

Datum: 01.01.17  
 Version: c  
 Bearbeiter: Schm.  
 Freigabe: C. Plötner  
 Datei: vg 253 ka 086.dgn

# EINBAUSKIZZE

Objekt: Vorgrube 9,7 m<sup>3</sup>  
 (VG 253 KA 1) VG 253 KA 086

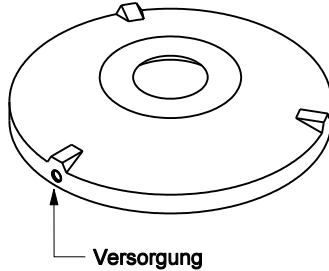
**NORDBETON**

Betontechnik mit System

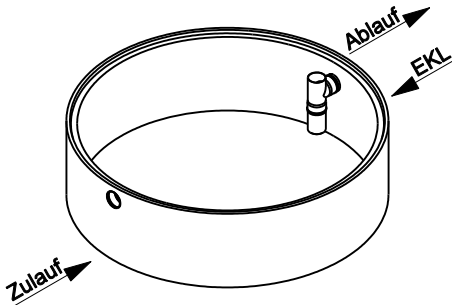
Pos. 1



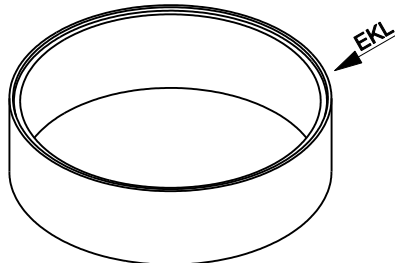
Pos. 2



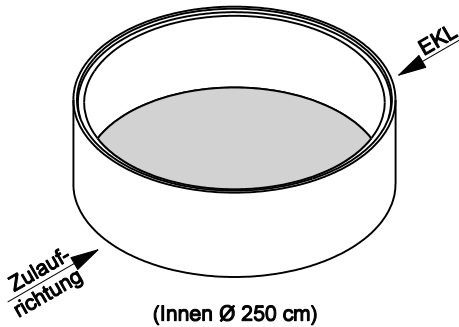
Pos. 3



Pos. 4



Pos. 5



Pos.	Stück	Bezeichnung	ET cm	Gewicht ca. kg
<b>Vorgrube = VG</b>				
1	1	Abdeckung		
		BG 081 11 A MB	11	94
		BG 080 13 B MB	13	132
		BG 080 17 D MB	17	188
2	1	Konus		
		KO 250 44 A 10	44	1676
		KO 250 56 B 10	56	3246
		KO 250 56 D 10	56	3313
3	1	Tauchwandring TA 250 75 VG 15	75	1269
4	1	Ausgleichring AU 250 75 VG	75	1278
5	1	Bodenring BO 250 86 VG	86	2768
Anzahl der Fugen			4	
Gesamt VG (Klasse A) =			295	7085
Gesamt VG (Klasse B) =			309	8693
Gesamt VG (Klasse D) =			313	8816

Abdeckung	Nennweite	Zulauf	Ablauf	WT
Klasse A	Zu- /	-78 cm	-88 cm	197 cm
Klasse B	Ablauf	-92 cm	-102 cm	
Klasse D	DN 150	-96 cm	-106 cm	
Aus Bodenrichtung:		217 cm	207 cm	



Sichere Fugenausbildung

**ACHTUNG:**

1. Beachten Sie die Einbauhinweise auf der Rückseite!
2. Beim Einbau auf Einbaukennlinien (EKL) achten.