

DREIKAMMER - ANLAGE EINBEHÄLTER Ø 200 AUS BETONFERTIGTEILEN

NORDBETON

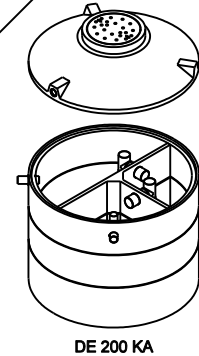
Werk Kampe
Industriestr. 2 · 26169 Friesoythe
Tel. (0 44 97) 9241-0 · Fax (0 44 97) 92 41 70

Betontechnik mit System

Bemessungstabelle: (in Konusausführung)
(Klasse A - Abdeckung)

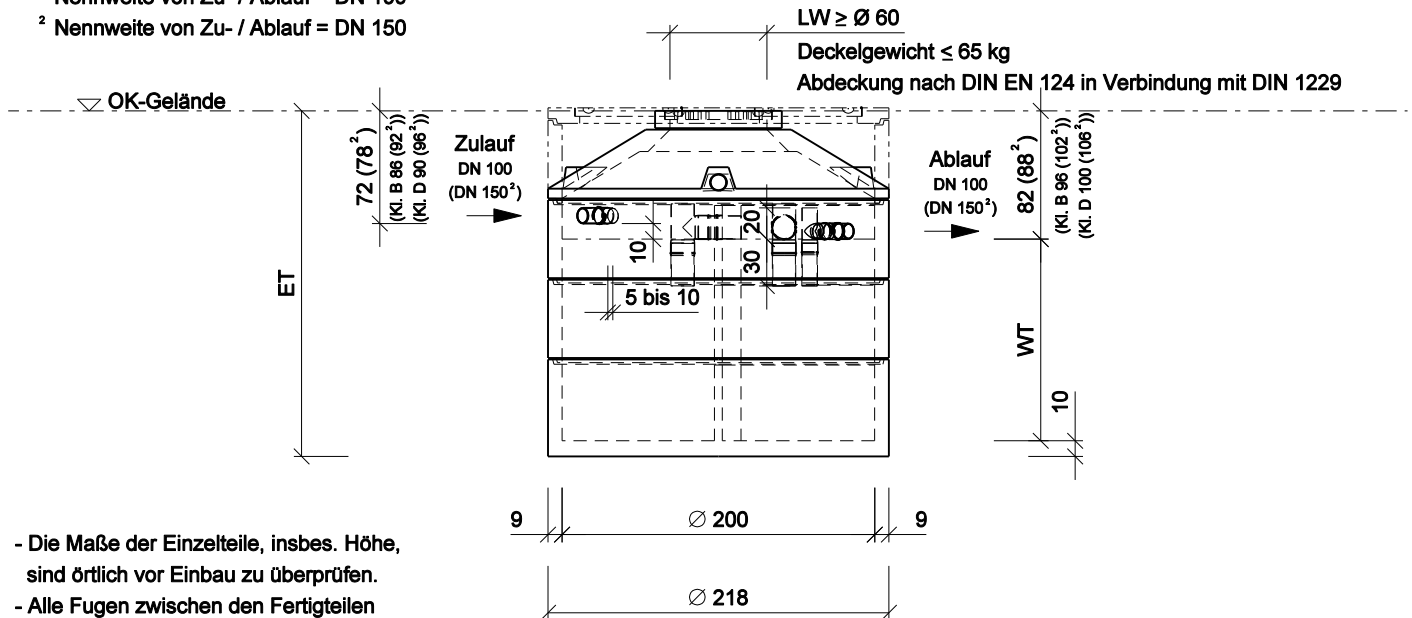
Achtung: (bei Klasse B - Abdeckung ist ET + 14 cm)
(bei Klasse D - Abdeckung ist ET + 18 cm)
(bei Platte statt Konus ET erfragen)

X = gewählte Ausf.	Typ	Nutzhalt m ²	Gewicht ca. to	Innen Ø cm	ET = Einbautiefe (incl. Fugen) cm	WT = Wassertiefe cm	Nenngröße NG
	DE 200 KA ¹	3,8	4,641	200	221	129	3
	DE 201 KA ¹	4,6	5,083	200	246	154	4
	DE 202 KA ¹	5,4	5,515	200	272	180	5
	DE 203 KA ¹	6,1	5,957	200	297	205	6
	DE 204 KA ²	6,7	6,397	200	322	224	6



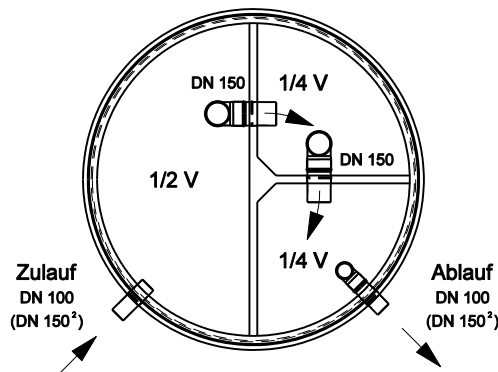
¹ Nennweite von Zu- / Ablauf = DN 100

² Nennweite von Zu- / Ablauf = DN 150



- Die Maße der Einzelteile, insbes. Höhe, sind örtlich vor Einbau zu überprüfen.
- Alle Fugen zwischen den Fertigteilen wasserdicht herstellen, z.B. mit NORDBETON POTTDICHT®.
- Alle Rohre nach DIN 1986 elastisch einbinden.
- Zulauf nach DIN 1986 entlüften.
- Die Kennzeichnung gem. DIN EN 12566-3 erfolgt durch den Hersteller des Techniksatzes!

Draufsicht ohne Abdeckung



_____, den _____
Antragsteller:

Maßstab 1 : 50

Technische Änderungen vorbehalten!

Datei:	Datum:	Version:	Bearbeiter:	Freigabe:
de Ø200.dgn	18.10.17	d	Schm.	C. Plötner

