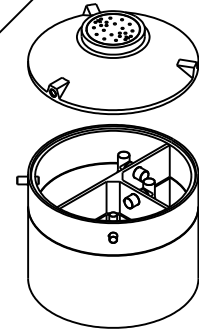


DREIKAMMER - ANLAGE
EINBEHÄLTER Ø 200
AUS BETONFERTIGTEILEN
VERSION: HOHER BODEN 113 cm

Bemessungstabelle: (in Konusausführung)
 (Klasse A - Abdeckung)

Achtung: (bei Klasse B - Abdeckung ist ET + 14 cm)
 (bei Klasse D - Abdeckung ist ET + 18 cm)
 (bei Platte statt Konus ET erfragen)

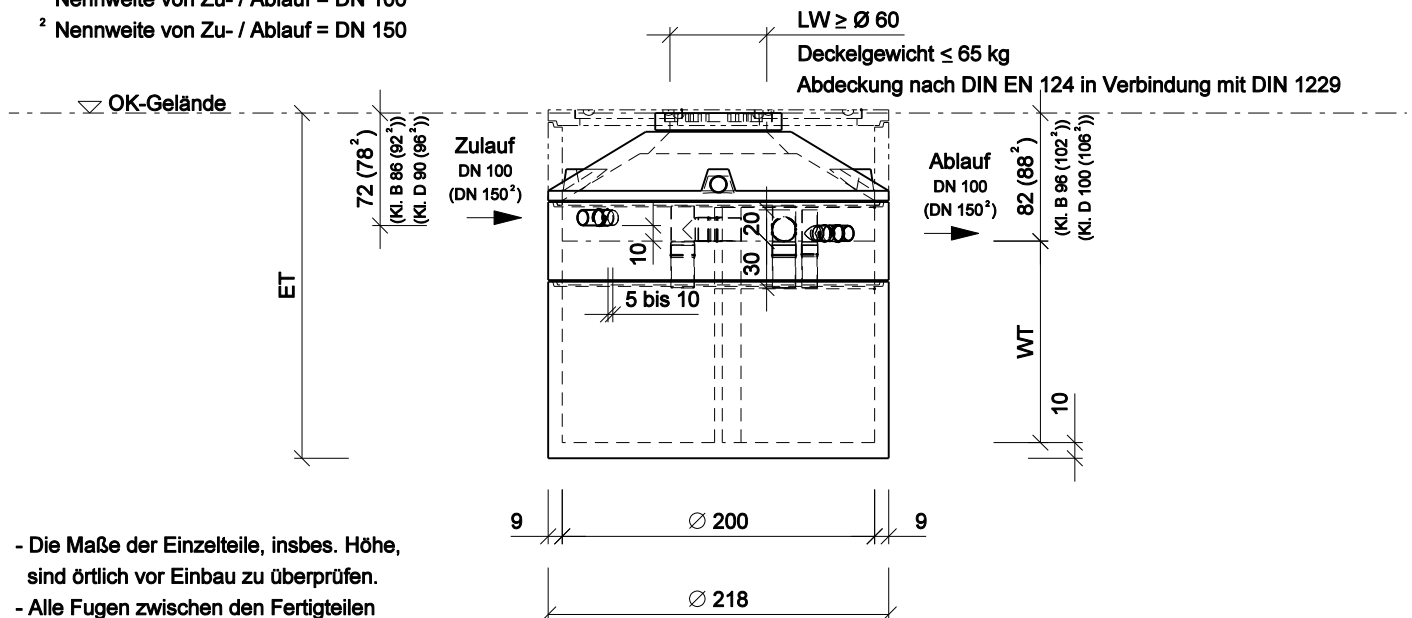
| X = gewählte Ausf. | Typ | Nutzhalt m ² | Gewicht ca. to | Innen Ø cm | ET = Einbautiefe (incl. Fugen) cm | WT = Wassertiefe cm | Nenngröße NG |
|--------------------|----------------------------|-------------------------|----------------|------------|-----------------------------------|---------------------|--------------|
| | DE 200 KA 113 ¹ | 3,8 | 4,727 | 200 | 221 | 129 | 3 |
| | DE 201 KA 113 ¹ | 4,6 | 5,169 | 200 | 246 | 154 | 4 |
| | DE 202 KA 113 ¹ | 5,4 | 5,601 | 200 | 272 | 180 | 5 |
| | DE 203 KA 113 ¹ | 6,1 | 6,043 | 200 | 297 | 205 | 6 |
| | DE 204 KA 113 ² | 6,7 | 6,473 | 200 | 323 | 225 | 6 |



DE 200 KA 113

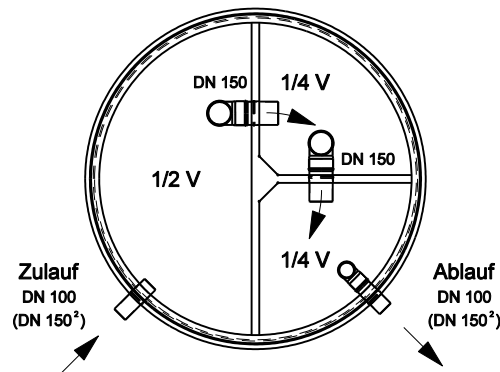
¹ Nennweite von Zu- / Ablauf = DN 100

² Nennweite von Zu- / Ablauf = DN 150



- Die Maße der Einzelteile, insbes. Höhe, sind örtlich vor Einbau zu überprüfen.
- Alle Fugen zwischen den Fertigteilen wasserdicht herstellen, z.B. mit NORDBETON POTTDICHT®.
- Alle Rohre nach DIN 1986 elastisch einbinden.
- Zulauf nach DIN 1986 entlüften.
- Die Kennzeichnung gem. DIN EN 12566-3 erfolgt durch den Hersteller des Techniksatzes!

Draufsicht ohne Abdeckung



_____, den _____

Antragsteller:

Maßstab 1 : 50

Technische Änderungen vorbehalten!

| | | | | |
|----------------|----------|----------|-------------|------------|
| Datei: | Datum: | Version: | Bearbeiter: | Freigabe: |
| de Ø200 hb.dgn | 18.10.17 | d | Schm. | C. Plötner |

