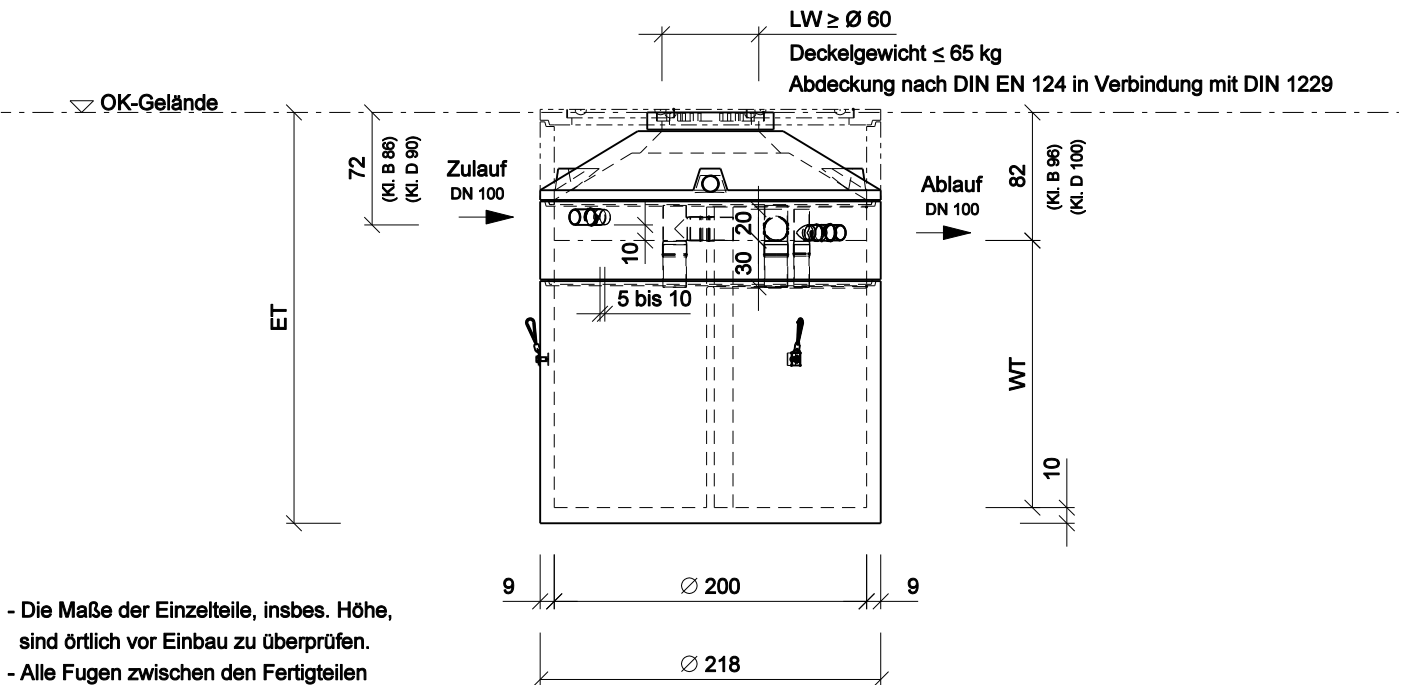
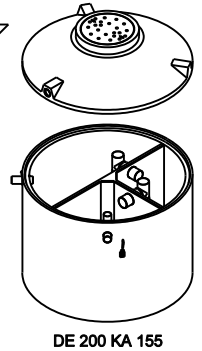


DREIKAMMER - ANLAGE
EINBEHÄLTER Ø 200
AUS BETONFERTIGTEILEN
VERSION: HOHER BODEN 155 cm

Bemessungstabelle: (in Konusausführung)
 (Klasse A - Abdeckung)

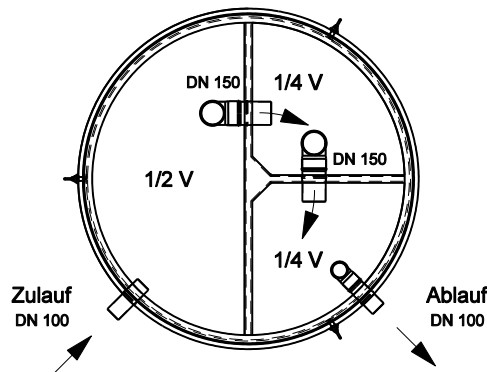
Achtung: (bei Klasse B - Abdeckung ist ET + 14 cm)
 (bei Klasse D - Abdeckung ist ET + 18 cm)
 (bei Platte statt Konus ET erfragen)

x = gewählte Ausf.	Typ	Nutzhalt m ³	Gewicht ca. to	Innen Ø cm	ET = Einbautiefe (incl. Fugen) cm	WT = Wassertiefe cm	Nenngröße NG
	DE 200 KA 155	3,6	4,650	200	212	120	3
	-	-	-	-	-	-	-
	DE 202 KA 155	5,0	5,522	200	263	171	5
	DE 203 KA 155	5,8	5,964	200	288	196	5



- Die Maße der Einzelteile, insbes. Höhe, sind örtlich vor Einbau zu überprüfen.
- Alle Fugen zwischen den Fertigteilen wasserdicht herstellen, z.B. mit NORDBETON POTTDICHT®.
- Alle Rohre nach DIN 1986 elastisch einbinden.
- Zulauf nach DIN 1986 entlüften.
- Die Kennzeichnung gem. DIN EN 12566-3 erfolgt durch den Hersteller des Techniksatzes!

Draufsicht ohne Abdeckung



_____, den _____

Antragsteller:

Maßstab 1 : 50

Technische Änderungen vorbehalten!

U	⊕			
Datei:	Datum:	Version:	Bearbeiter:	Freigabe:
de Ø200 hb 155.dgn	18.10.17	c	Schm.	C. Plötner