

DREIKAMMER - ANLAGE EINBEHÄLTER Ø 250 AUS BETONFERTIGTEILEN VERSION: HOHER BODEN 155 cm

NORDBETON

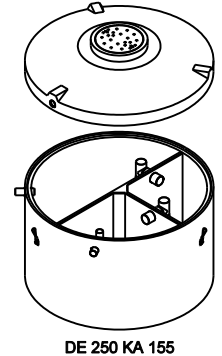
Werk Kampe
Industriestr. 2 · 26169 Friesoythe
Tel. (0 44 97) 9241-0 · Fax (0 44 97) 92 41 70

Betontechnik mit System

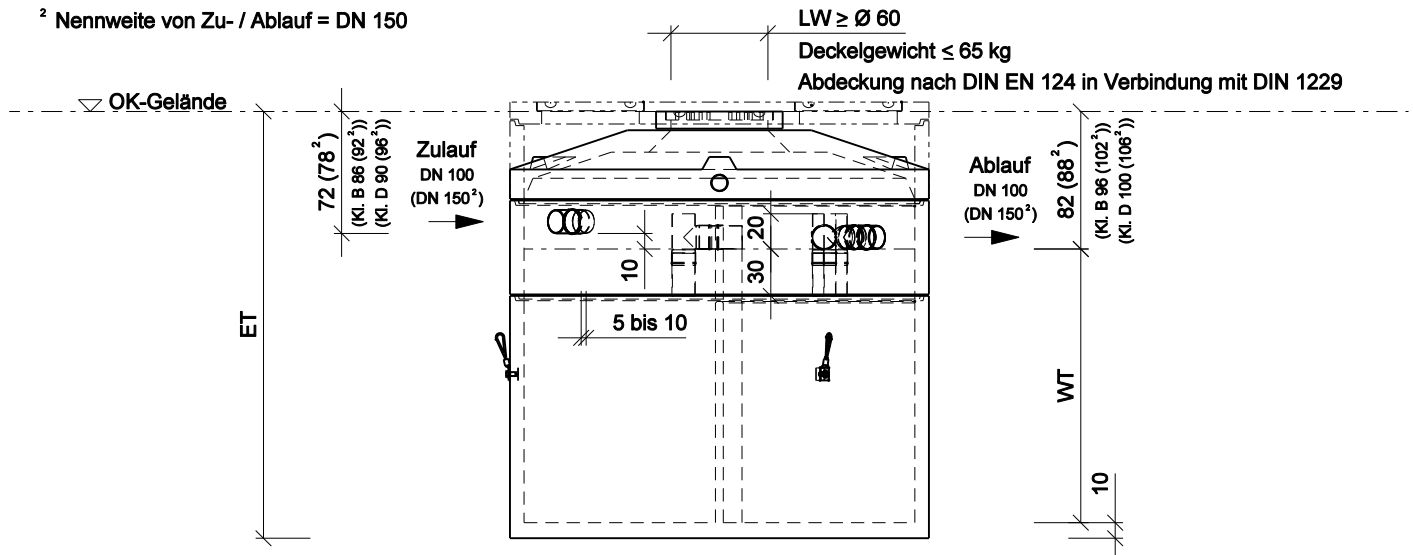
Bemessungstabelle: (in Konusausführung)
(Klasse A - Abdeckung)

Achtung: (bei Klasse B - Abdeckung ist ET + 14 cm)
(bei Klasse D - Abdeckung ist ET + 18 cm)
(bei Platte statt Konus ET erfragen)

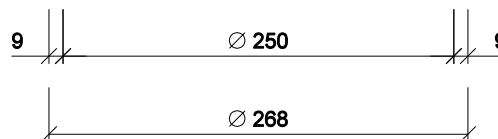
| x = gewählte Ausf. | Typ | Nutzhalt m ³ | Gewicht ca. to | Innen Ø cm | ET = Einbautiefe (incl. Fugen) cm | WT = Wassertiefe cm | Nenngröße NG |
|--------------------|----------------------------|-------------------------|----------------|------------|-----------------------------------|---------------------|--------------|
| | DE 250 KA 155 ¹ | 5,6 | 6,503 | 250 | 212 | 120 | 5 |
| | -- | -- | -- | -- | -- | -- | -- |
| | DE 252 KA 155 ² | 8,2 | 7,795 | 250 | 273 | 175 | 8 |
| | DE 253 KA 155 ² | 8,9 | 8,124 | 250 | 288 | 190 | 8 |
| | DE 254 KA 155 ² | 10,6 | 8,876 | 250 | 324 | 226 | 10 |
| | DE 255 KA 155 ² | 11,8 | 9,424 | 250 | 349 | 251 | 11 |



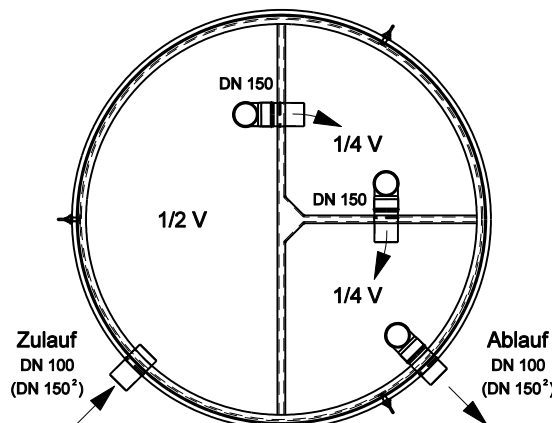
¹ Nennweite von Zu- / Ablauf = DN 100
² Nennweite von Zu- / Ablauf = DN 150



- Die Maße der Einzelteile, insbes. Höhe, sind örtlich vor Einbau zu überprüfen.
- Alle Fugen zwischen den Fertigteilen wasserdicht herstellen, z.B. mit NORDBETON POTTDICHT®.
- Alle Rohre nach DIN 1986 elastisch einbinden.
- Zulauf nach DIN 1986 entlüften.
- Die Kennzeichnung gem. DIN EN 12566-3 erfolgt durch den Hersteller des Techniksatzes!



Draufsicht ohne Abdeckung



_____, den _____

Antragsteller:

Maßstab 1 : 50

Technische Änderungen vorbehalten!

| | | | | |
|--------------------|----------|----------|-------------|------------|
| Datei: | Datum: | Version: | Bearbeiter: | Freigabe: |
| de Ø250 hb 155.dgn | 04.10.17 | c | Schm. | C. Plötner |

