

# DREIKAMMER - ANLAGE ZWEIBEHÄLTER Ø 250 AUS BETONFERTIGTEILEN VERSION: HOHER BODEN 155 cm

**NORBETON**

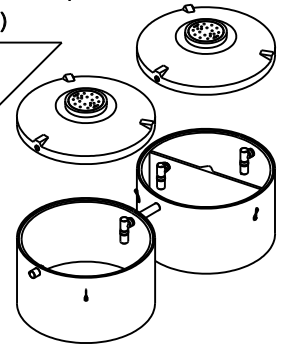
Werk Kampe  
Industriestr. 2 · 26169 Friesoythe  
Tel. (0 44 97) 9241-0 · Fax (0 44 97) 92 41 70

Betontechnik mit System

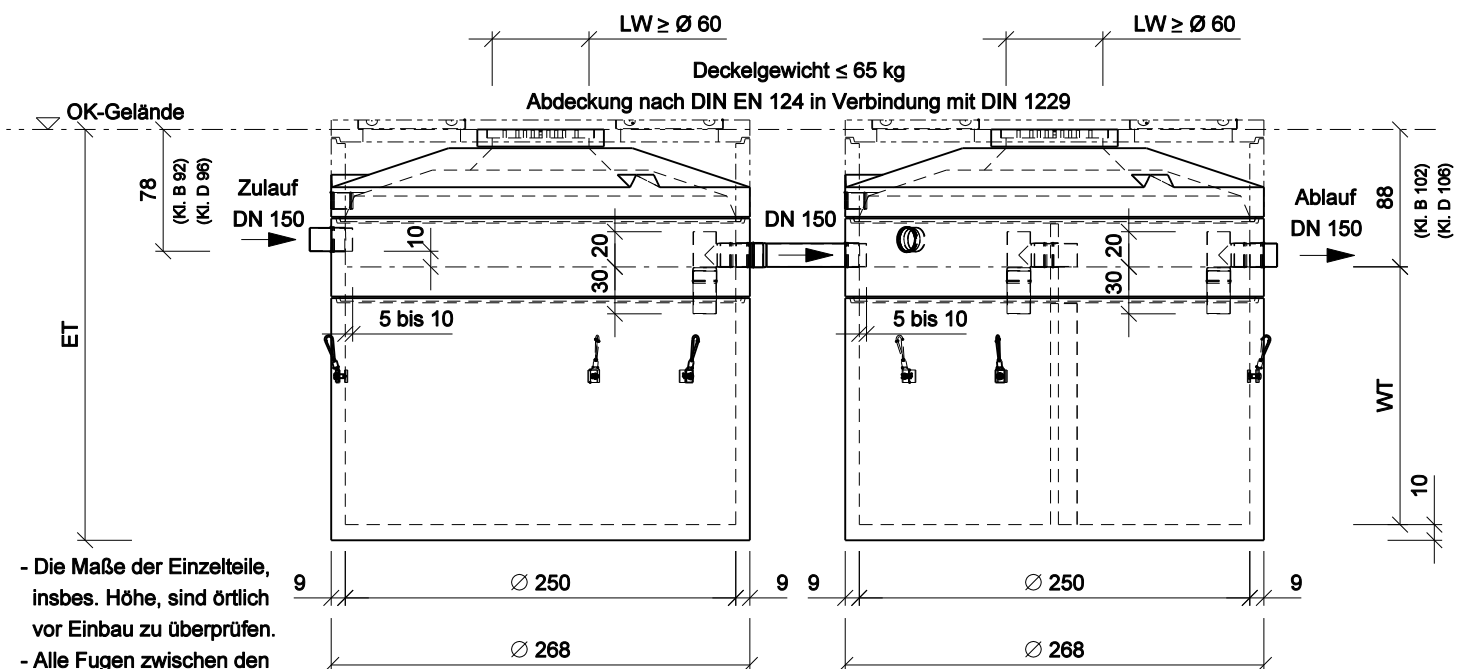
**Bemessungstabelle:** (in Konusausführung)  
(Klasse A - Abdeckung)

**Achtung:** (bei Klasse B - Abdeckung ist ET + 14 cm)  
(bei Klasse D - Abdeckung ist ET + 18 cm)  
(bei Platte statt Konus ET erfragen)

x = gewählte Ausf.	Typ	Nutzhalt m³	Gewicht ca. to	Innen Ø cm	ET = Einbautiefe (incl. Fugen) cm	WT = Wassertiefe cm	Nenngröße NG
	DZ 250 KA 155 - 15	11,0	12,098	250	212	114	11
	--	--	--	--	--	--	--
	DZ 252 KA 155	16,0	13,936	250	263	165	16
	DZ 253 KA 155	18,4	14,869	250	288	190	18

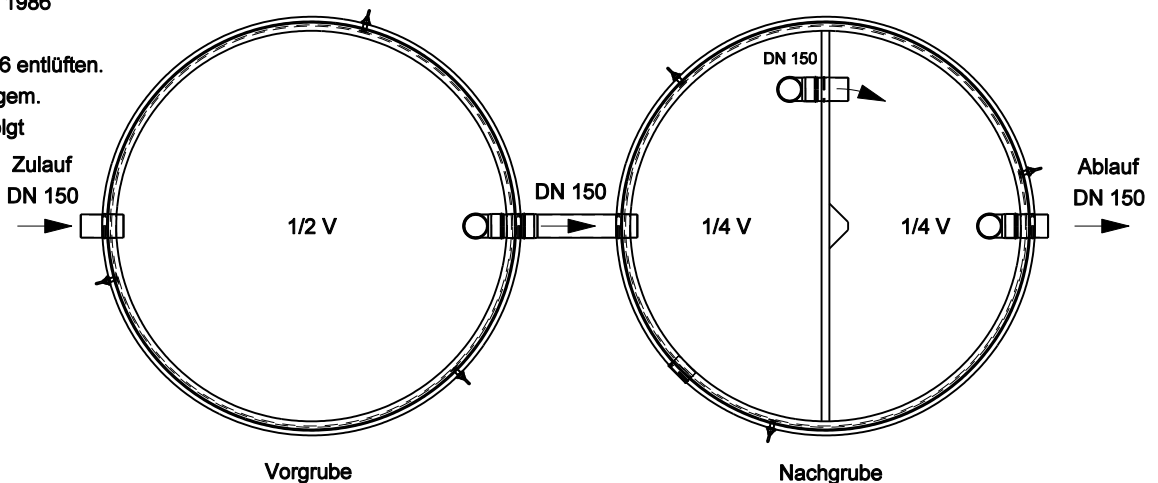


DZ 250 KA 155 - 15



- Die Maße der Einzelteile, insbes. Höhe, sind örtlich vor Einbau zu überprüfen.
- Alle Fugen zwischen den Fertigteilen wasserdicht herstellen, z.B. mit **NORBETON POTTDICHT®**.
- Alle Rohre nach DIN 1986 elastisch einbinden.
- Zulauf nach DIN 1986 entlüften.
- Die Kennzeichnung gem. DIN EN 12566-3 erfolgt durch den Hersteller des Techniksatzes!

Draufsicht ohne Abdeckung



\_\_\_\_\_, den \_\_\_\_\_  
**Antragsteller:**

Maßstab 1 : 50

Technische Änderungen vorbehalten!

Datei:	Datum:	Version:	Bearbeiter:	Freigabe:
dz Ø250 hb 155.dgn	01.01.17	a	Schm.	C. Plötner

