

Datum: 11.01.18  
 Version: d  
 Bearbeiter: Schm.  
 Freigabe: C. Plötner  
 Datei: de 201 ka 113.dgn

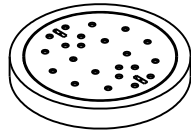
# EINBAUSKIZZE

**NORDBETON**

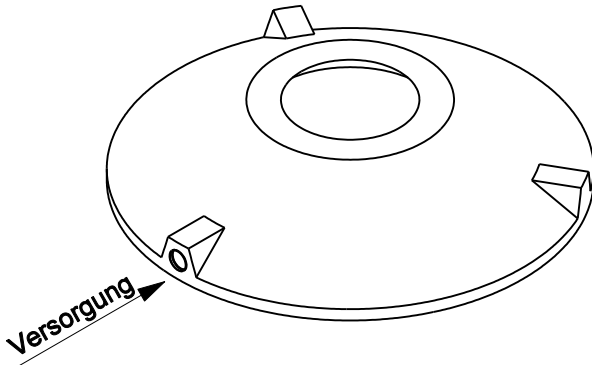
Betontechnik mit System

Objekt: Dreikammeranlage Einbehälter 4,6 m<sup>3</sup>  
 (DE 201 KA 1) DE 201 KA 113

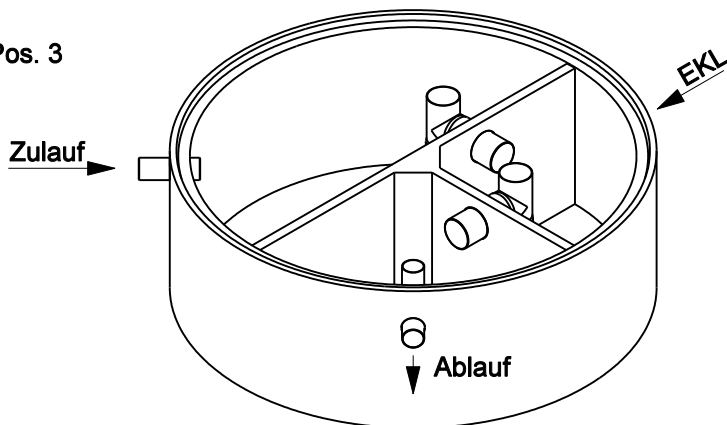
Pos. 1



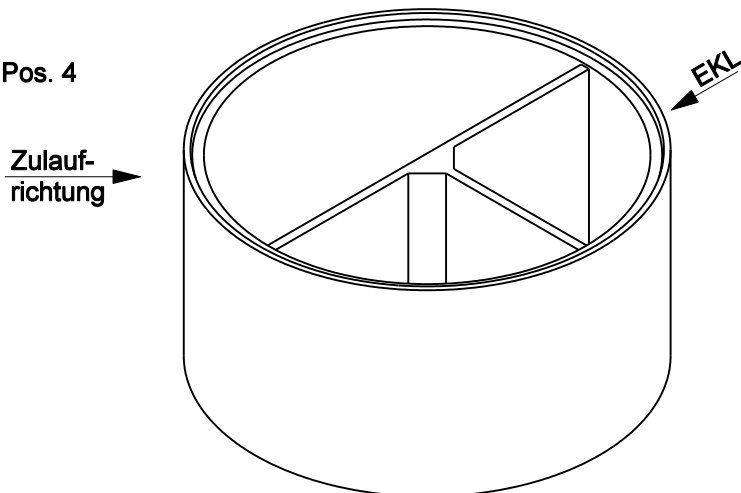
Pos. 2



Pos. 3



Pos. 4



(Innen Ø 200 cm)



Sichere  
Fugenausbildung

Pos.	Stück	Bezeichnung	ET cm	Gewicht ca. kg
1	1	Abdeckung		
		BG 081 11 A MB	11	94
		BG 080 13 B MB	13	95
		BG 080 17 D MB	17	169
2	1	Konus		
		KO 200 44 A 10	44	941
		KO 200 56 B 10	56	1765
		KO 200 56 D 10	56	1805
3	1	Tauchwandring TA 200 75 DE 10	75	1304
4	1	Bodenring BO 20 113 VE	113	2830
Anzahl der Fugen			3	
Gesamt (Klasse A) =			246	5169
Gesamt (Klasse B) =			260	5994
Gesamt (Klasse D) =			264	6108

Abdeckung	Nennweite	Zulauf	Ablauf	WT
Klasse A	Zu- /	-72 cm	-82 cm	154 cm
Klasse B	Ablauf	-86 cm	-96 cm	
Klasse D	DN 100	-90 cm	-100 cm	
Aus Bodenrichtung:		174 cm	164 cm	

**ACHTUNG:**

1. Beachten Sie die Einbauhinweise auf der Rückseite!
2. Beim Einbau auf Einbaukennlinien (EKL) achten.