

Datum: 11.01.18
 Version: c
 Bearbeiter: Schm.
 Freigabe: C. Plötner
 Datei: de 202 ka 155.dgn

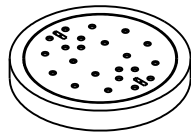
EINBAUSKIZZE

Objekt: Dreikammeranlage Einbehälter 5,0 m³
 DE 202 KA 155

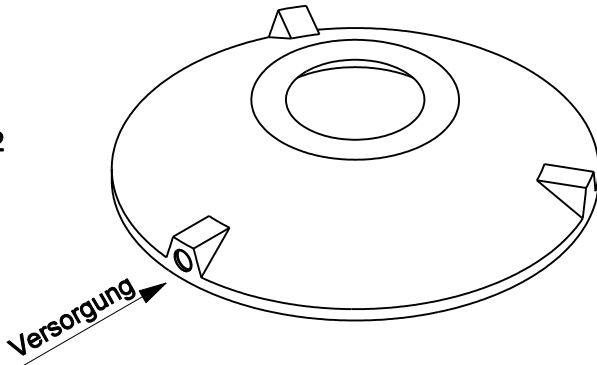
NORDBETON

Betontechnik mit System

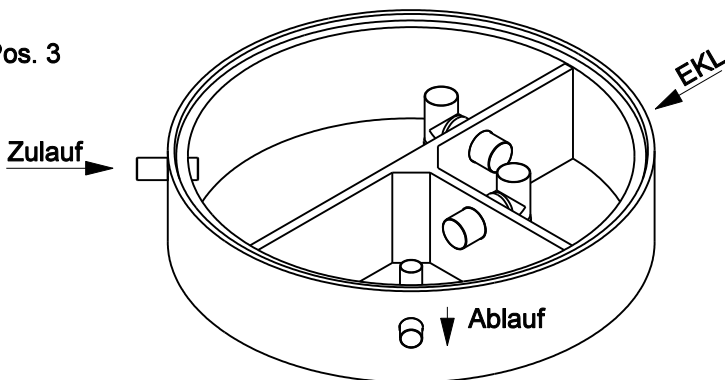
Pos. 1



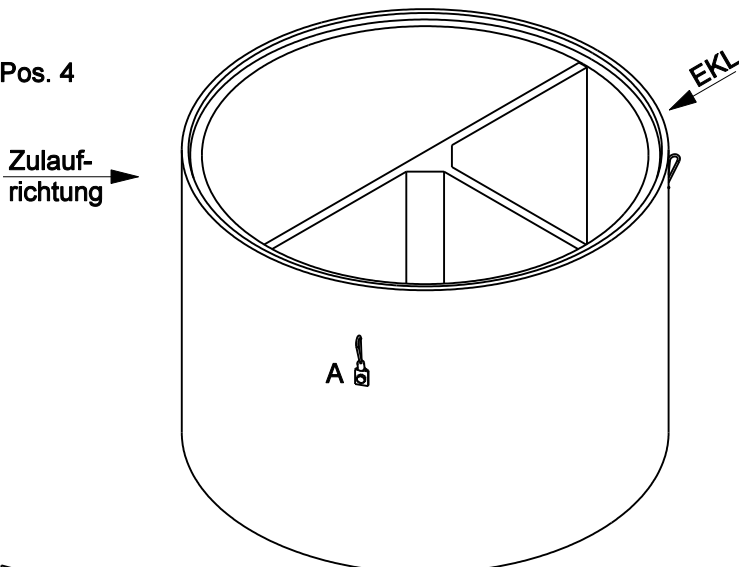
Pos. 2



Pos. 3

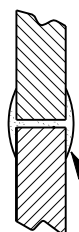


Pos. 4



(Innen Ø 200 cm)

A = Anschlagpunkte für Einbaugeschirr



Sichere
Fugenausbildung

Pos.	Stück	Bezeichnung	ET cm	Gewicht ca. kg
1	1	Abdeckung		
		BG 081 11 A MB	11	94
		BG 080 13 B MB	13	95
		BG 080 17 D MB	17	169
2	1	Konus		
		KO 200 44 A 10	44	941
		KO 200 56 B 10	56	1765
		KO 200 56 D 10	56	1805
3	1	Tauchwandring TA 200 50 DE 10	50	862
4	1	Bodenring BO 20 155 VE	155	3625
Anzahl der Fugen			3	
Gesamt (Klasse A) =			263	5522
Gesamt (Klasse B) =			277	6347
Gesamt (Klasse D) =			281	6461

Abdeckung	Nennweite	Zulauf	Ablauf	WT
Klasse A	Zu- /	-72 cm	-82 cm	171 cm
Klasse B	Ablauf	-86 cm	-96 cm	
Klasse D	DN 100	-90 cm	-100 cm	
Aus Bodenrichtung:		191 cm	181 cm	

ACHTUNG:

1. Beachten Sie die Einbauhinweise auf der Rückseite!
2. Beim Einbau auf Einbaukennlinien (EKL) achten.