

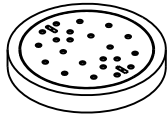
Datum: 11.01.18
 Version: d
 Bearbeiter: Schm.
 Freigabe: C. Plötner
 Datei: de 204 ka 113.dgn

EINBAUSKIZZE

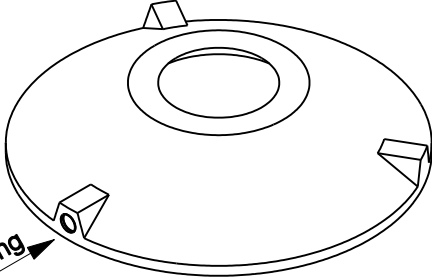
Objekt: Dreikammeranlage Einbehälter 6,7 m³
 (DE 204 KA 1) DE 204 KA 113



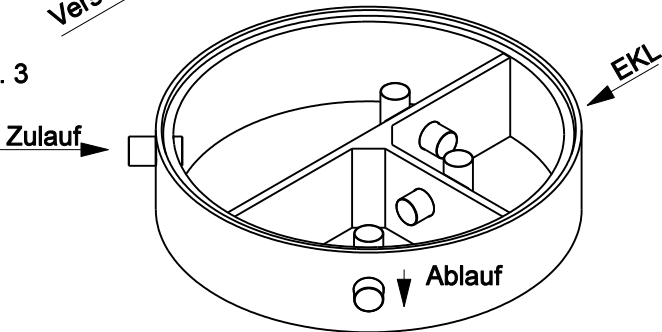
Pos. 1



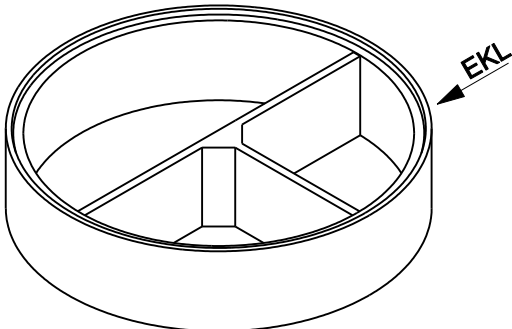
Pos. 2



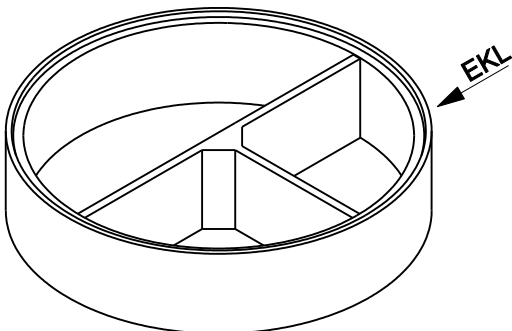
Pos. 3



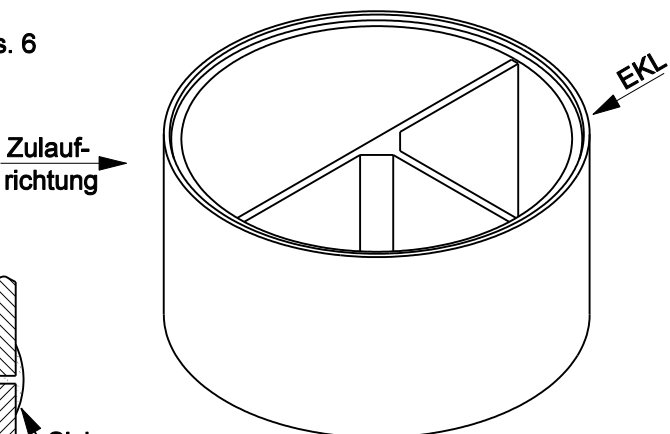
Pos. 4



Pos. 5



Pos. 6



Zulauf-
richtung



Sichere Fugenausbildung (Innen Ø 200 cm)

Pos.	Stück	Bezeichnung	ET cm	Gewicht ca. kg
1	1	Abdeckung		
		BG 081 11 A MB	11	94
		BG 080 13 B MB	13	95
		BG 080 17 D MB	17	169
2	1	Konus		
		KO 200 44 A 10	44	941
		KO 200 56 B 10	56	1765
		KO 200 56 D 10	56	1805
3	1	Tauchwandring TA 200 50 DE 15	50	860
4	1	Ausgleichsring AU 200 50 DE	50	874
5	1	AU 200 50 DE	50	874
6	1	Bodenring BO 20 113 VE	113	2830
Anzahl der Fugen			5	
Gesamt (Klasse A) =			323	6473
Gesamt (Klasse B) =			337	7298
Gesamt (Klasse D) =			341	7412

Abdeckung	Nennweite	Zulauf	Ablauf	WT
Klasse A	Zu- /	-78 cm	-88 cm	225 cm
Klasse B	Ablauf	-92 cm	-102 cm	
Klasse D	DN 150	-96 cm	-106 cm	
Aus Bodenrichtung:		245 cm	235 cm	

ACHTUNG:

1. Beachten Sie die Einbauhinweise auf der Rückseite!
2. Beim Einbau auf Einbaukennlinien (EKL) achten.