

|               |            |
|---------------|------------|
| Datum:        | Version:   |
| 11.01.18      | d          |
| Bearbeiter:   | Freigabe:  |
| Schm.         | C. Plötner |
| Datei:        |            |
| de 250 ka.dgn |            |

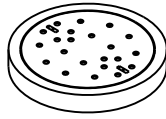
# EINBAUSKIZZE

Objekt: Dreikammeranlage Einbehälter 6,0 m<sup>3</sup>  
DE 250 KA

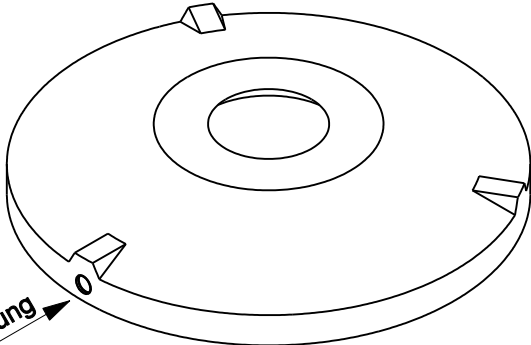
**NORBETON**

Betontechnik mit System

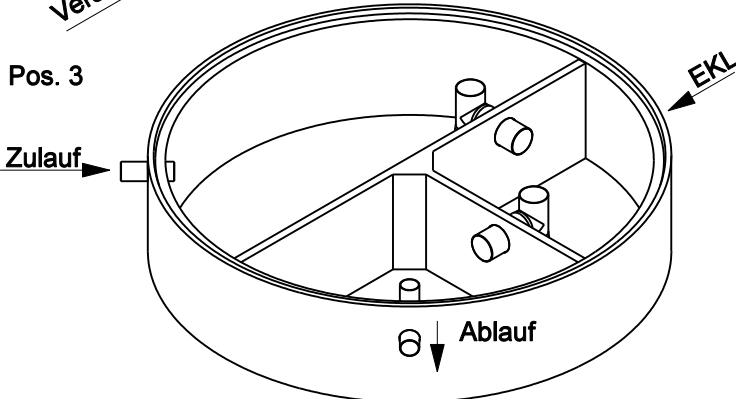
Pos. 1



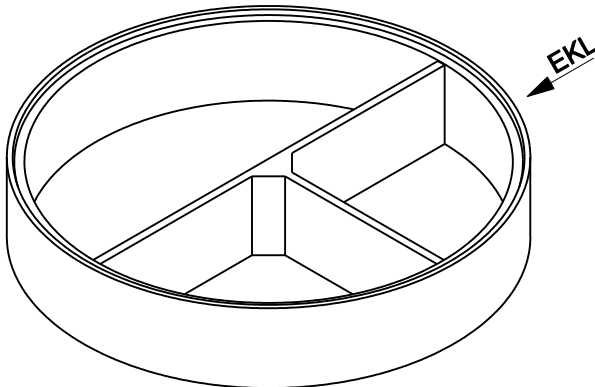
Pos. 2



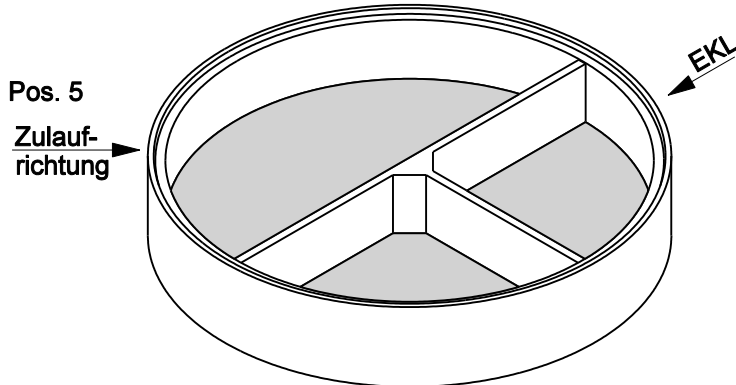
Pos. 3



Pos. 4



Pos. 5



(Innen Ø 250 cm)



Sichere Fugenausbildung

| Pos.                | Stück | Bezeichnung                      | ET cm | Gewicht ca. kg |
|---------------------|-------|----------------------------------|-------|----------------|
| 1                   | 1     | Abdeckung                        |       |                |
|                     |       | BG 081 11 A MB                   | 11    | 94             |
|                     |       | BG 080 13 B MB                   | 13    | 95             |
|                     |       | BG 080 17 D MB                   | 17    | 169            |
| 2                   | 1     | Konus                            |       |                |
|                     |       | KO 250 44 A 10                   | 44    | 1676           |
|                     |       | KO 250 56 B 10                   | 56    | 2620           |
|                     |       | KO 250 56 D 10                   | 56    | 2687           |
| 3                   | 1     | Tauchwandring<br>TA 250 60 DE 10 | 60    | 1288           |
| 4                   | 1     | Ausgleichring<br>AU 250 50 DE    | 50    | 1081           |
| 5                   | 1     | Bodenring<br>BO 250 50 VE        | 50    | 2290           |
| Anzahl der Fugen    |       |                                  | 4     |                |
| Gesamt (Klasse A) = |       |                                  | 219   | 6429           |
| Gesamt (Klasse B) = |       |                                  | 233   | 7374           |
| Gesamt (Klasse D) = |       |                                  | 237   | 7515           |

| Abdeckung          | Nennweite | Zulauf | Ablauf  | WT     |
|--------------------|-----------|--------|---------|--------|
| Klasse A           | Zu- /     | -72 cm | -82 cm  | 127 cm |
| Klasse B           | Ablauf    | -86 cm | -96 cm  |        |
| Klasse D           | DN 100    | -90 cm | -100 cm |        |
| Aus Bodenrichtung: |           | 147 cm | 137 cm  |        |

**ACHTUNG:**

1. Beachten Sie die Einbauhinweise auf der Rückseite!
2. Beim Einbau auf Einbaukennlinien (EKL) achten.