

Datum: 11.01.18
 Version: d
 Bearbeiter: Schm.
 Freigabe: C. Plötner
 Datei: de 250 ka 086.dgn

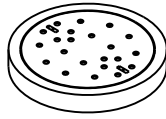
EINBAUSKIZZE

Objekt: Dreikammeranlage Einbehälter 6,0 m³
 (DE 250 KA 1) DE 250 KA 086

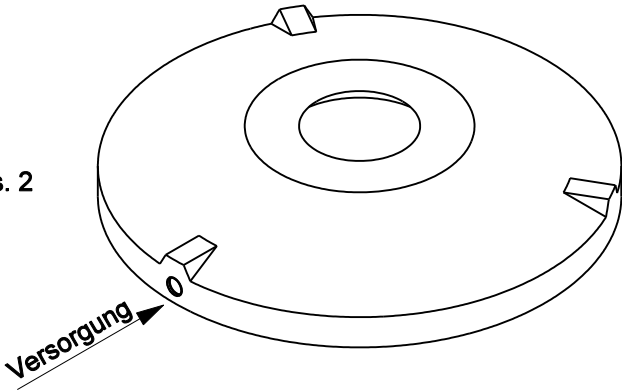
NORDBETON

Betontechnik mit System

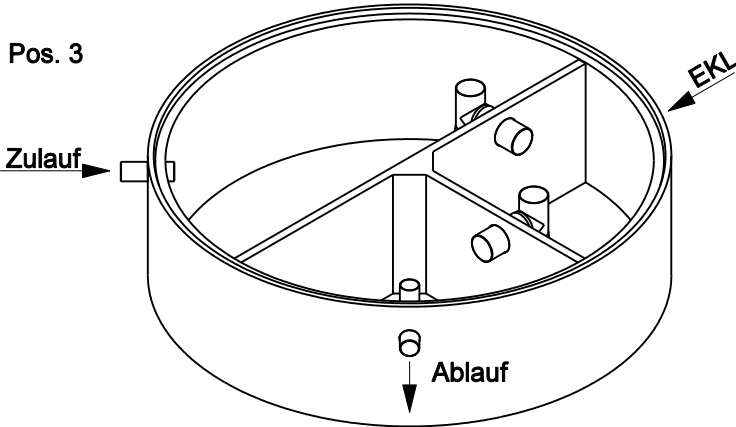
Pos. 1



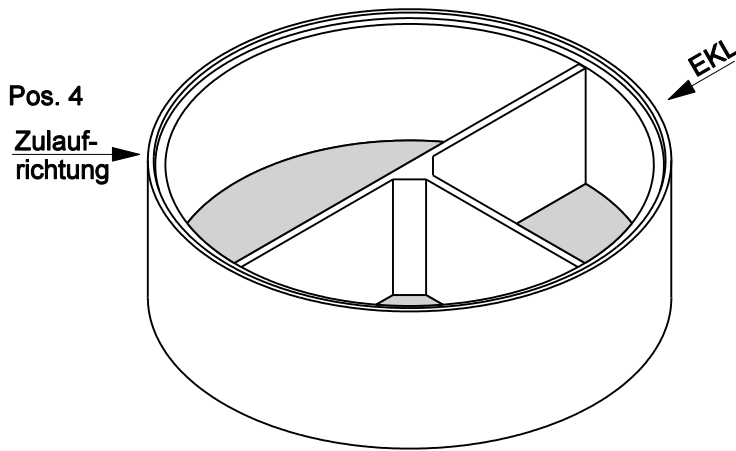
Pos. 2



Pos. 3



Pos. 4



(Innen Ø 250 cm)



Sichere Fugenausbildung

Pos.	Stück	Bezeichnung	ET cm	Gewicht ca. kg
1	1	Abdeckung		
		BG 081 11 A MB	11	94
		BG 080 13 B MB	13	95
		BG 080 17 D MB	17	169
2	1	Konus		
		KO 250 44 A 10	44	1676
		KO 250 56 B 10	56	2620
		KO 250 56 D 10	56	2687
3	1	Tauchwandring TA 250 75 DE 10	75	1617
4	1	Bodenring BO 250 86 VE	86	3133
Anzahl der Fugen			3	
Gesamt (Klasse A) =			219	6520
Gesamt (Klasse B) =			233	7465
Gesamt (Klasse D) =			237	7606

Abdeckung	Nennweite	Zulauf	Ablauf	WT
Klasse A	Zu- /	-72 cm	-82 cm	127 cm
Klasse B	Ablauf	-86 cm	-96 cm	
Klasse D	DN 100	-90 cm	-100 cm	
Aus Bodenrichtung:		147 cm	137 cm	

ACHTUNG:

1. Beachten Sie die Einbauhinweise auf der Rückseite!
2. Beim Einbau auf Einbaukennlinien (EKL) achten.