

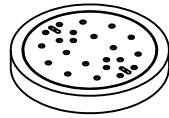
Datum:	Version:
11.01.18	d
Bearbeiter:	Freigabe:
Schm.	C. Plötner
Datei:	
de 251 ka.dgn	

# EINBAUSKIZZE

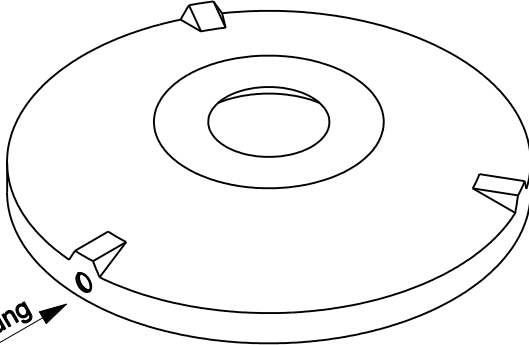
Objekt: Dreikammeranlage Einbehälter 6,9 m<sup>3</sup>  
DE 251 KA



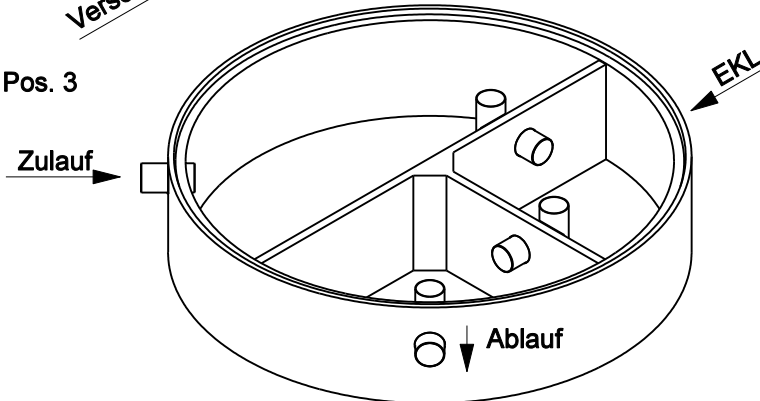
Pos. 1



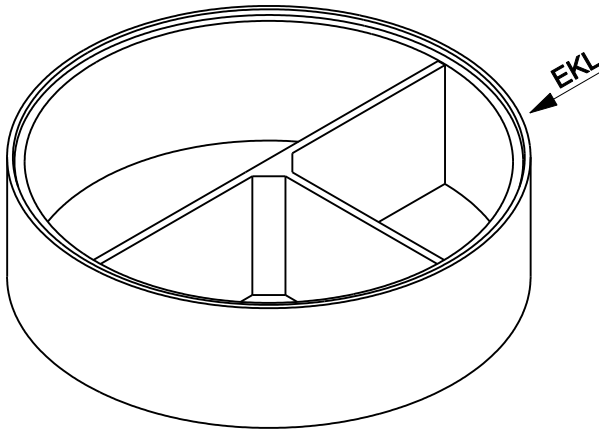
Pos. 2



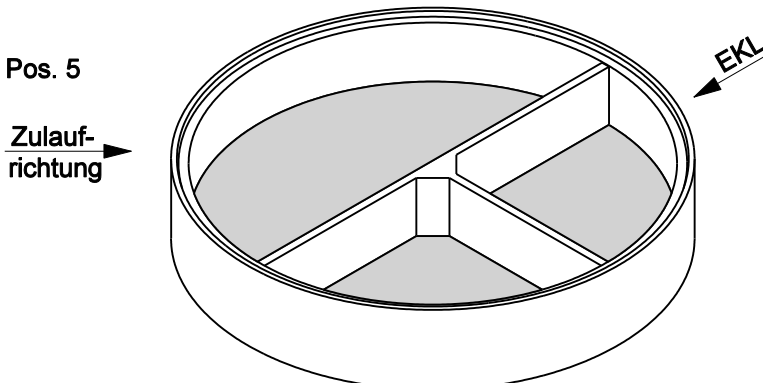
Pos. 3



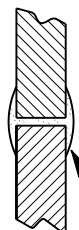
Pos. 4



Pos. 5



(Innen Ø 250 cm)



Sichere Fugenausbildung

Pos.	Stück	Bezeichnung	ET cm	Gewicht ca. kg
1	1	Abdeckung		
		BG 081 11 A MB	11	94
		BG 080 13 B MB	13	95
		BG 080 17 D MB	17	169
2	1	Konus		
		KO 250 44 A 10	44	1676
		KO 250 56 B 10	56	2620
		KO 250 56 D 10	56	2687
3	1	Tauchwandring TA 250 60 DE 15	60	1285
4	1	Ausgleichring AU 250 75 DE	75	1629
5	1	Bodenring BO 250 50 VE	50	2290
Anzahl der Fugen			4	
Gesamt (Klasse A) =			244	6974
Gesamt (Klasse B) =			258	7919
Gesamt (Klasse D) =			262	8060

Abdeckung	Nennweite	Zulauf	Ablauf	WT
Klasse A	Zu- /	-78 cm	-88 cm	146 cm
Klasse B	Ablauf	-92 cm	-102 cm	
Klasse D	DN 150	-96 cm	-106 cm	
Aus Bodenrichtung:		166 cm	156 cm	

**ACHTUNG:**

1. Beachten Sie die Einbauhinweise auf der Rückseite!
2. Beim Einbau auf Einbaukennlinien (EKL) achten.