

Datum: 11.01.18  
 Version: d  
 Bearbeiter: Schm.  
 Freigabe: C. Plötner  
 Datei: de 252 ka 086.dgn

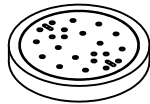
# EINBAUSKIZZE

**NORDBETON**

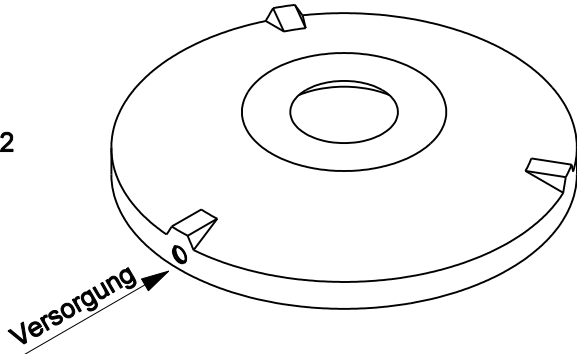
Betontechnik mit System

Objekt: Dreikammeranlage Einbehälter 8,1 m<sup>3</sup>  
 (DE 252 KA 1) DE 252 KA 086

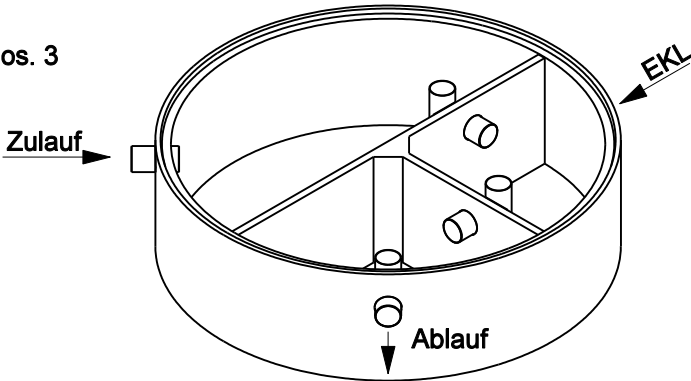
Pos. 1



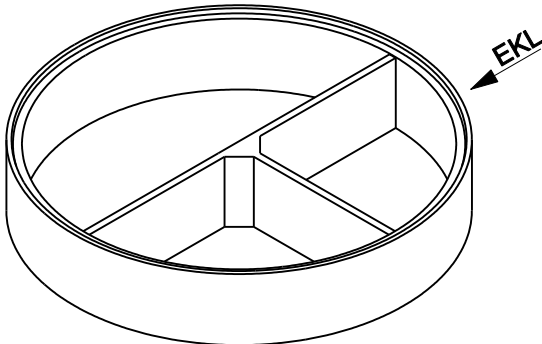
Pos. 2



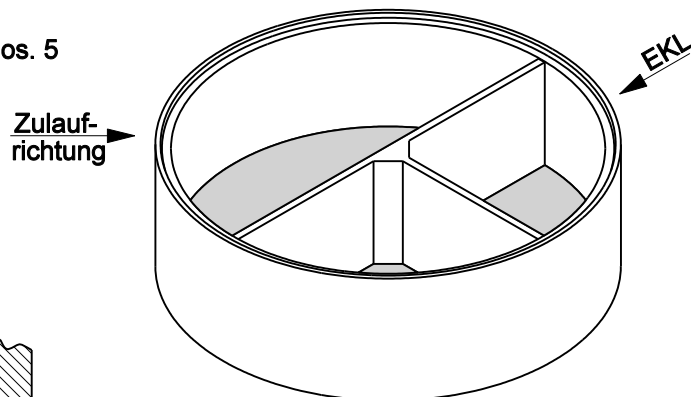
Pos. 3



Pos. 4



Pos. 5



(Innen Ø 250 cm)



Sichere Fugenausbildung

Pos.	Stück	Bezeichnung	ET cm	Gewicht ca. kg
1	1	Abdeckung		
		BG 081 11 A MB	11	94
		BG 080 13 B MB	13	95
		BG 080 17 D MB	17	169
2	1	Konus		
		KO 250 44 A 10	44	1676
		KO 250 56 B 10	56	2620
		KO 250 56 D 10	56	2687
3	1	Tauchwandring TA 250 75 DE 15	75	1614
4	1	Ausgleichringe AU 250 50 DE	50	1081
5	1	Bodenring BO 250 86 VE	86	3133
Anzahl der Fugen			4	
Gesamt (Klasse A) =			270	7598
Gesamt (Klasse B) =			284	8543
Gesamt (Klasse D) =			288	8684

Abdeckung	Nennweite	Zulauf	Ablauf	WT
Klasse A	Zu- /	-78 cm	-88 cm	172 cm
Klasse B	Ablauf	-92 cm	-102 cm	
Klasse D	DN 150	-96 cm	-106 cm	
Aus Bodenrichtung:		192 cm	182 cm	

**ACHTUNG:**

1. Beachten Sie die Einbauhinweise auf der Rückseite!
2. Beim Einbau auf Einbaukennlinien (EKL) achten.