

Datum: 11.01.18  
 Version: c  
 Bearbeiter: Schm.  
 Freigabe: C. Plötner  
 Datei: de 252 ka 155.dgn

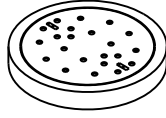
# EINBAUSKIZZE

Objekt: Dreikammeranlage Einbehälter 8,2 m<sup>3</sup>  
 DE 252 KA 155

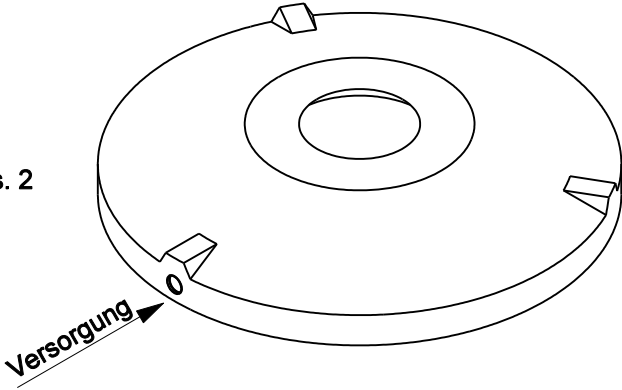
**NORBETON**

Betontechnik mit System

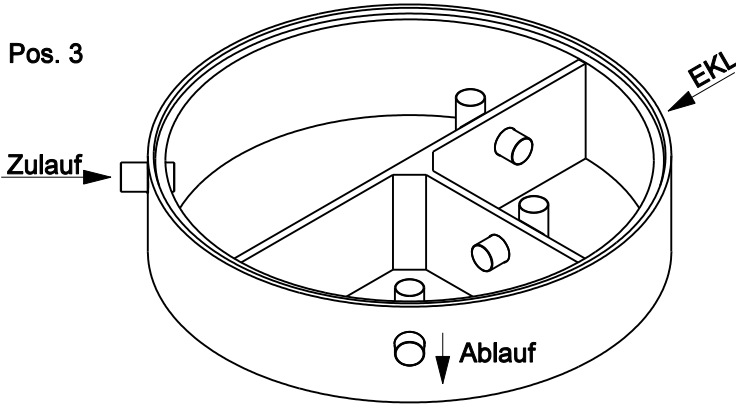
Pos. 1



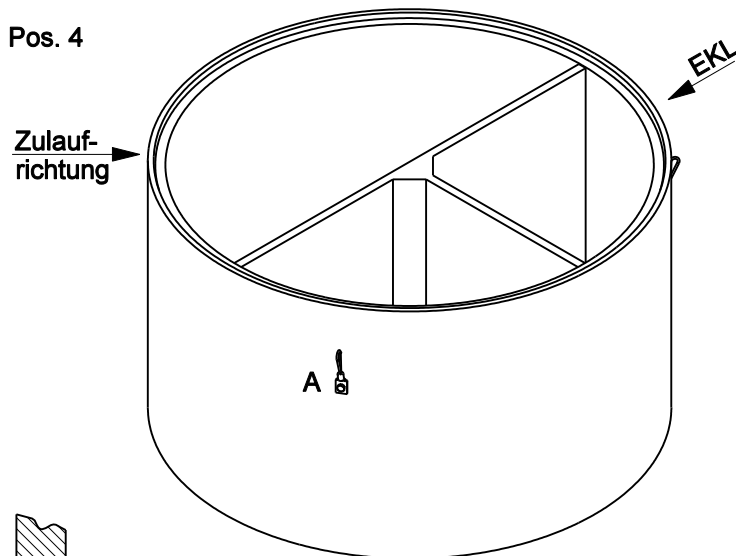
Pos. 2



Pos. 3



Pos. 4



Sichere Fugenausbildung

(Innen Ø 250 cm)

A = Anschlagpunkte für Einbaugeschirr

Pos.	Stück	Bezeichnung	ET cm	Gewicht ca. kg
1	1	Abdeckung		
		BG 081 11 A MB	11	94
		BG 080 13 B MB	13	95
		BG 080 17 D MB	17	169
2	1	Konus		
		KO 250 44 A 10	44	1676
		KO 250 56 B 10	56	2620
		KO 250 56 D 10	56	2687
3	1	Tauchwandring TA 250 60 DE 15	60	1285
4	1	Bodenring BO 25 155 VE	155	4740

Anzahl der Fugen	3	
Gesamt (Klasse A) =	273	7795
Gesamt (Klasse B) =	287	8740
Gesamt (Klasse D) =	291	8881

Abdeckung	Nennweite	Zulauf	Ablauf	WT
Klasse A	Zu- /	-78 cm	-88 cm	175 cm
Klasse B	Ablauf	-92 cm	-102 cm	
Klasse D	DN 150	-96 cm	-106 cm	
Aus Bodenrichtung:		195 cm	185 cm	

**ACHTUNG:**

1. Beachten Sie die Einbauhinweise auf der Rückseite!
2. Beim Einbau auf Einbaukennlinien (EKL) achten.