

Datum: 11.01.18  
 Version: d  
 Bearbeiter: Schm.  
 Freigabe: C. Plötner  
 Datei: de 253 ka 086.dgn

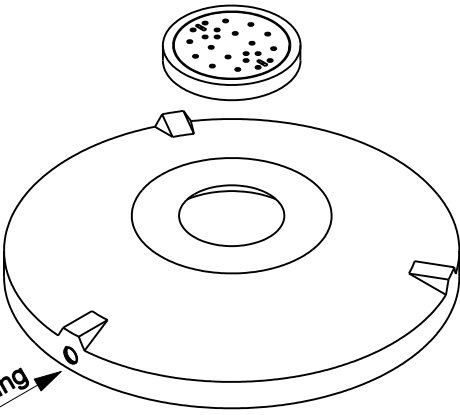
# EINBAUSKIZZE

Objekt: Dreikammeranlage Einbehälter 9,3 m<sup>3</sup>  
 (DE 253 KA 1) DE 253 KA 086

**NORDBETON**

Betontechnik mit System

Pos. 1



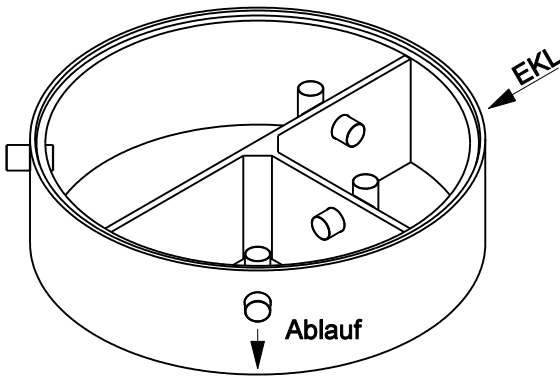
Pos. 2

Versorgung



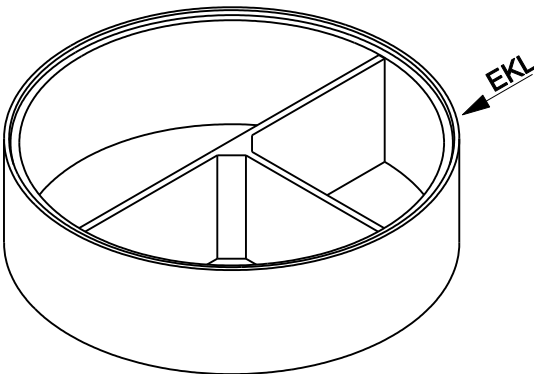
Pos. 3

Zulauf



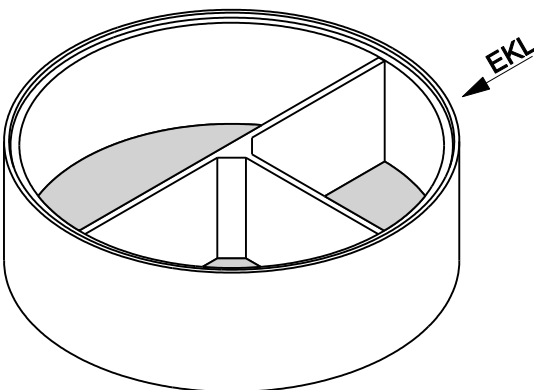
Ablauf

Pos. 4



Pos. 5

Zulauf-  
richtung



(Innen Ø 250 cm)



Sichere  
Fugenausbildung

Pos.	Stück	Bezeichnung	ET cm	Gewicht ca. kg
1	1	Abdeckung		
		BG 081 11 A MB	11	94
		BG 080 13 B MB	13	95
		BG 080 17 D MB	17	169
2	1	Konus		
		KO 250 44 A 10	44	1676
		KO 250 56 B 10	56	2620
		KO 250 56 D 10	56	2687
3	1	Tauchwandring TA 250 75 DE 15	75	1614
4	1	Ausgleichringe AU 250 75 DE	75	1629
5	1	Bodenring BO 250 86 VE	86	3133
Anzahl der Fugen			4	
Gesamt (Klasse A) =			295	8146
Gesamt (Klasse B) =			309	9091
Gesamt (Klasse D) =			313	9232

Abdeckung	Nennweite	Zulauf	Ablauf	WT
Klasse A	Zu- /	-78 cm	-88 cm	197 cm
Klasse B	Ablauf	-92 cm	-102 cm	
Klasse D	DN 150	-96 cm	-106 cm	
Aus Bodenrichtung:		217 cm	207 cm	

**ACHTUNG:**

1. Beachten Sie die Einbauhinweise auf der Rückseite!
2. Beim Einbau auf Einbaukennlinien (EKL) achten.