

Datum: 11.01.19
 Version: b
 Bearbeiter: Schm.
 Freigabe: C. Plötner
 Datei: dz 252 ka 155.dgn

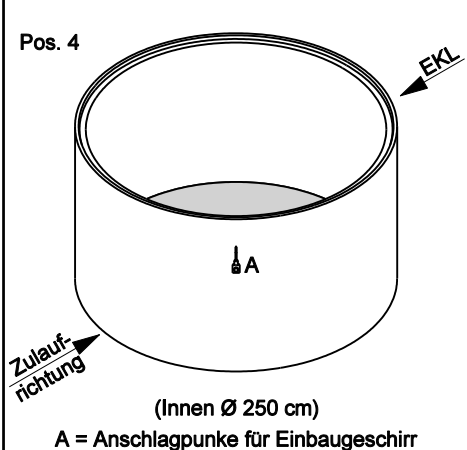
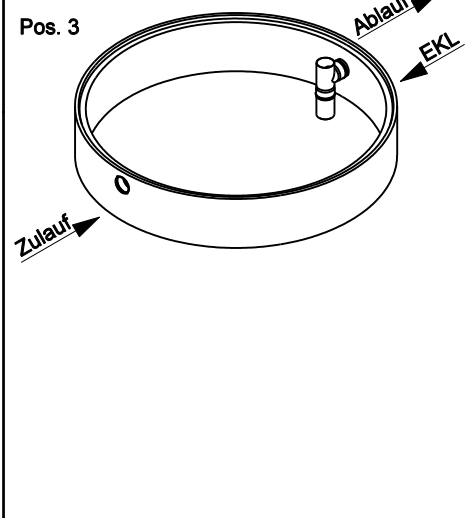
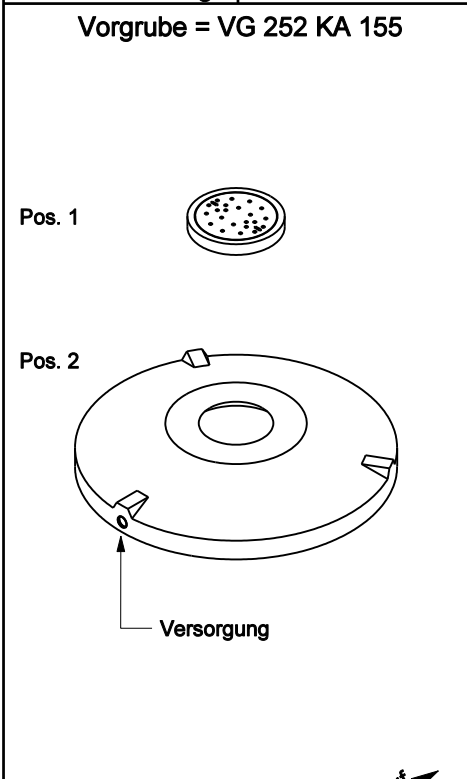
EINBAUSKIZZE

Objekt: Dreikammeranlage Zweibehälter 16,0 m³

DZ 252 KA 155

NORDBETON

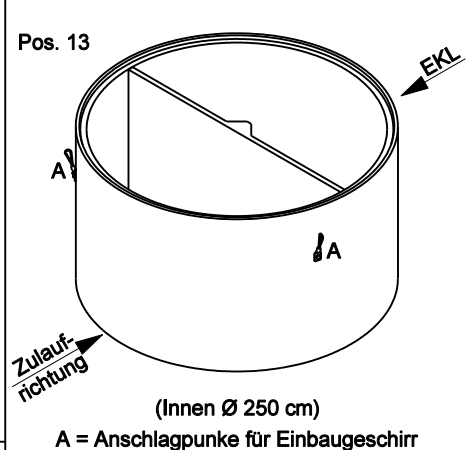
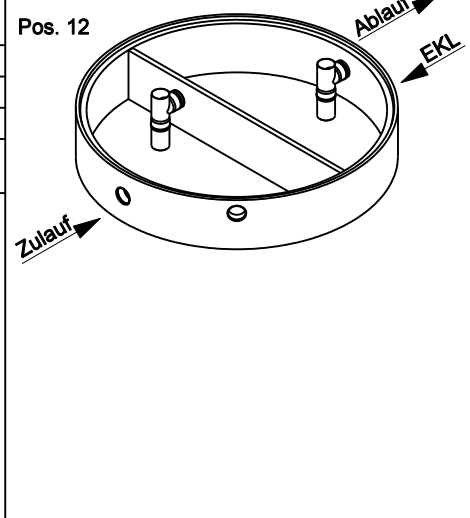
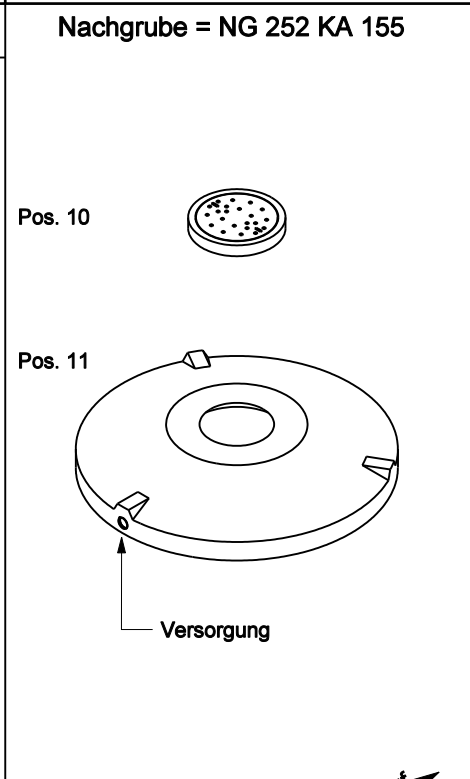
Betontechnik mit System



Pos.	Stück	Bezeichnung	ET cm	Gewicht ca. kg
Vorgrube = VG				
1	1	Abdeckung		
		BG 081 11 A MB	11	94
		BG 080 13 B MB	13	95
		BG 080 17 D MB	17	169
2	1	Konus		
		KO 250 44 A 10	44	1676
		KO 250 56 B 10	56	2620
		KO 250 56 D 10	56	2687
3	1	Tauchwandring	50	839
		TA 250 50 VG 15		
4	1	Bodenring	155	4030
		BO 25 155 VG		
Anzahl der Fugen			3	
Gesamt VG (Klasse A) =			263	6639
Gesamt VG (Klasse B) =			277	7584
Gesamt VG (Klasse D) =			281	7725

Pos.	Stück	Bezeichnung	ET cm	Gewicht ca. kg
Nachgrube = NG				
10	1	Abdeckung		
		BG 081 11 A MB	11	94
		BG 080 13 B MB	13	95
		BG 080 17 D MB	17	169
11	1	Konus		
		KO 250 44 A 10	44	1676
		KO 250 56 B 10	56	2620
		KO 250 56 D 10	56	2687
12	1	Tauchwandring	50	982
		TA 250 50 NG 1 - 15		
13	1	Bodenring	155	4545
		BO 25 155 NG		
Anzahl der Fugen			3	
Gesamt NG (Klasse A) =			263	7297
Gesamt NG (Klasse B) =			277	8242
Gesamt NG (Klasse D) =			281	8383

Gesamt VG + NG (Klasse A) =	13936
Gesamt VG + NG (Klasse B) =	15826
Gesamt VG + NG (Klasse D) =	16108



ACHTUNG:

1. Beachten Sie die Einbauhinweise auf der Rückseite!
2. Beim Einbau auf Einbaukennlinien (EKL) achten.