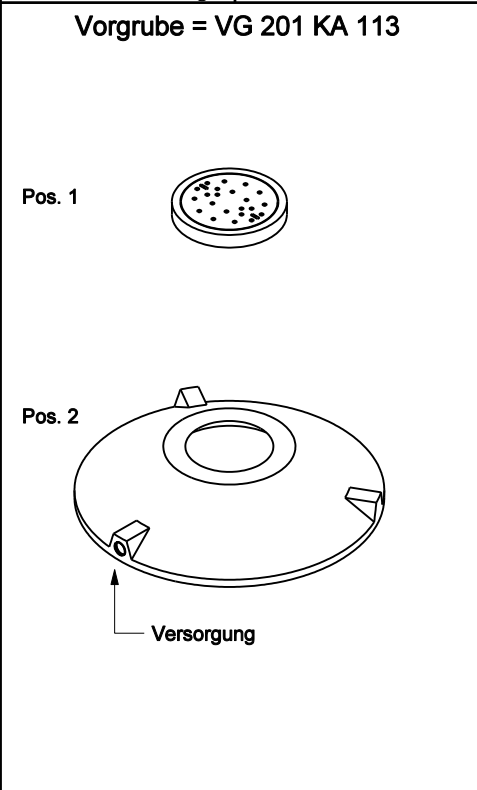


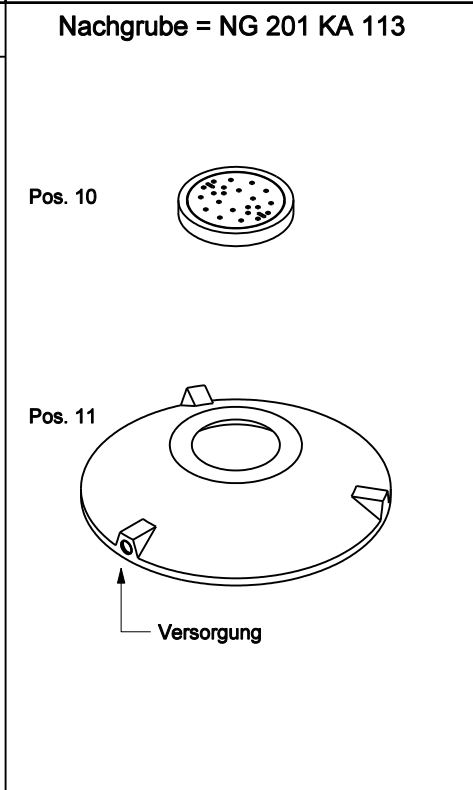
Datum: 11.01.19
 Version: e
 Bearbeiter: Schm.
 Freigabe: C. Plötner
 Datei: dz 201 ka 113.dgn

EINBAUSKIZZE

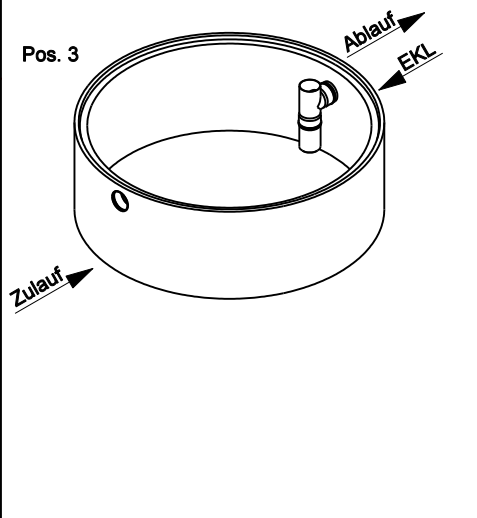
Objekt: Dreikammeranlage Zweibehälter 9,2 m³
 (DZ 201 KA 1) DZ 201 KA 113



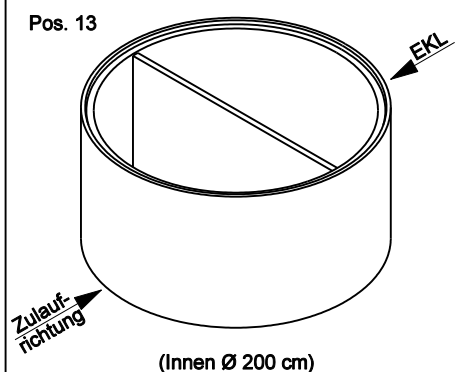
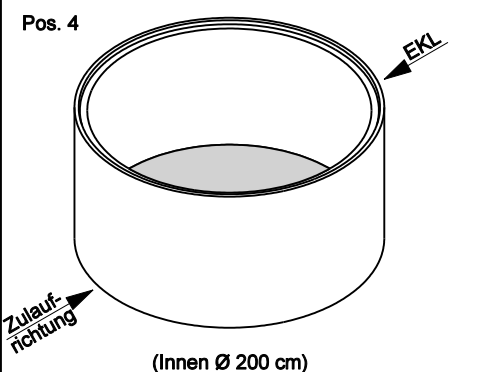
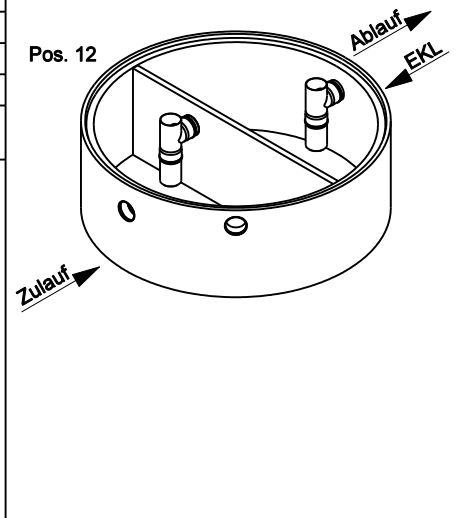
Pos.	Stück	Bezeichnung	ET cm	Gewicht ca. kg
		Vorgrube = VG		
1	1	Abdeckung		
		BG 081 11 A MB	11	94
		BG 080 13 B MB	13	95
		BG 080 17 D MB	17	169
2	1	Konus		
		KO 200 44 A 10	44	941
		KO 200 56 B 10	56	1765
		KO 200 56 D 10	56	1805
3	1	Tauchwandring TA 200 75 VG 15	75	1022
4	1	Bodenring BO 20 113 VG	113	2428



Anzahl der Fugen			3	
Gesamt VG (Klasse A) =			246	4485
Gesamt VG (Klasse B) =			260	5310
Gesamt VG (Klasse D) =			264	5424

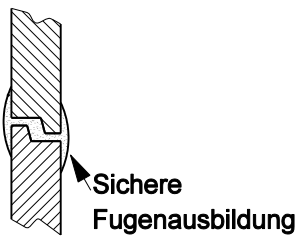


Pos.	Stück	Bezeichnung	ET cm	Gewicht ca. kg
		Nachgrube = NG		
10	1	Abdeckung		
		BG 081 11 A MB	11	94
		BG 080 13 B MB	13	95
		BG 080 17 D MB	17	169
11	1	Konus		
		KO 200 44 A 10	44	941
		KO 200 56 B 10	56	1765
		KO 200 56 D 10	56	1805
12	1	Tauchwandring TA 200 75 NG 1 - 15	75	1194
13	1	Bodenring BO 20 113 NG	113	2673



Anzahl der Fugen			3	
Gesamt NG (Klasse A) =			246	4902
Gesamt NG (Klasse B) =			260	5727
Gesamt NG (Klasse D) =			264	5841

Gesamt VG + NG (Klasse A) =	9387
Gesamt VG + NG (Klasse B) =	11037
Gesamt VG + NG (Klasse D) =	11265



ACHTUNG:

1. Beachten Sie die Einbauhinweise auf der Rückseite!
2. Beim Einbau auf Einbaukennlinien (EKL) achten.