

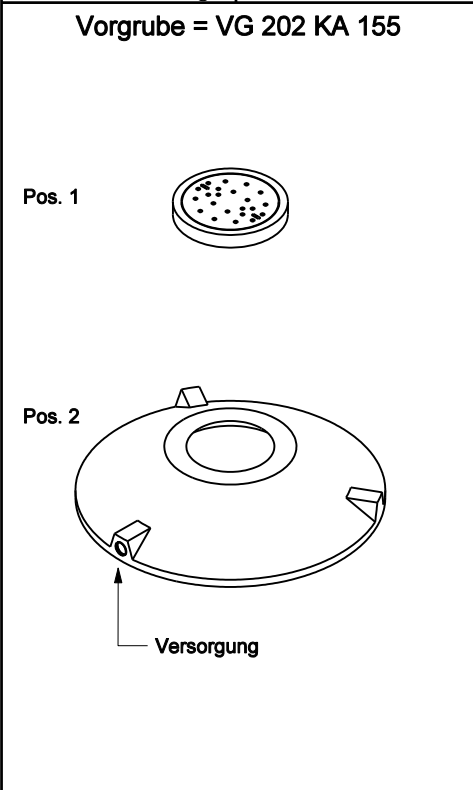
Datum: 11.01.19
 Version: b
 Bearbeiter: Schm.
 Freigabe: C. Plötner
 Datei: dz 202 ka 155.dgn

EINBAUSKIZZE

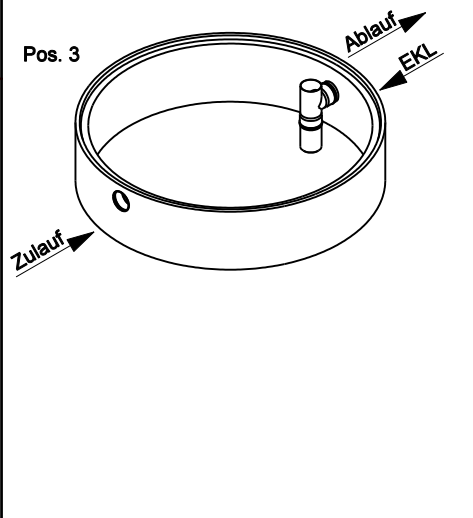
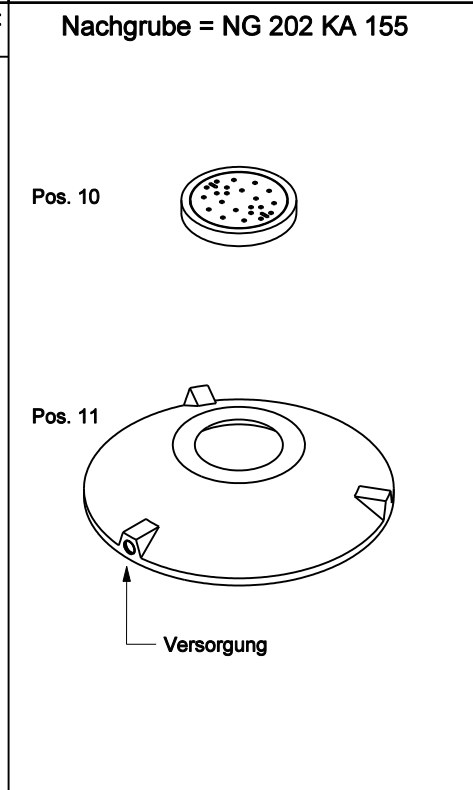
Objekt: Dreikammeranlage Zweibehälter 10,2 m³
 DZ 202 KA 155

NORDBETON

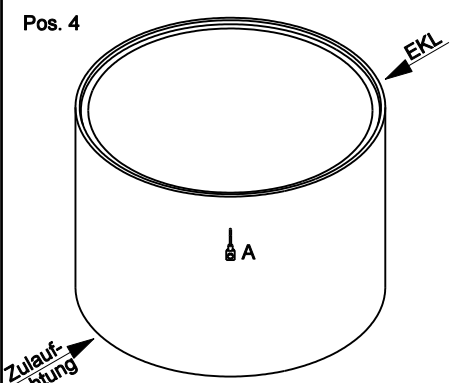
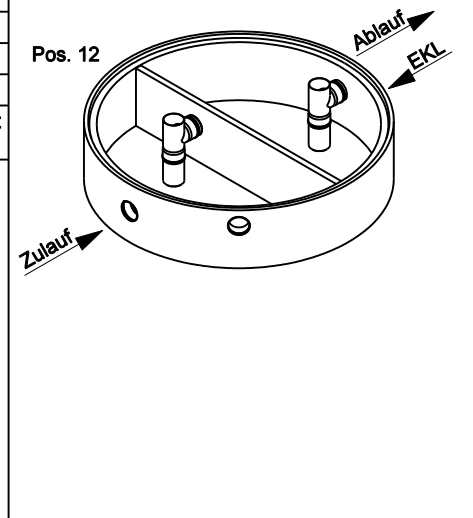
Betontechnik mit System



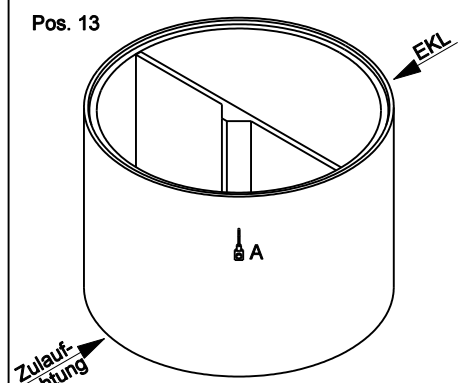
Pos.	Stück	Bezeichnung	ET cm	Gewicht ca. kg
Vorgrube = VG				
1	1	Abdeckung		
		BG 081 11 A MB	11	94
		BG 080 13 B MB	13	95
		BG 080 17 D MB	17	169
2	1	Konus		
		KO 200 44 A 10	44	941
		KO 200 56 B 10	56	1765
		KO 200 56 D 10	56	1805
3	1	Tauchwandring TA 200 50 VG 15	50	677
4	1	Bodenring BO 20 155 VG	155	3048



Anzahl der Fugen		3	
Gesamt VG (Klasse A) =		263	4760
Gesamt VG (Klasse B) =		277	5585
Gesamt VG (Klasse D) =		281	5699



Pos.	Stück	Bezeichnung	ET cm	Gewicht ca. kg
Nachgrube = NG				
10	1	Abdeckung		
		BG 081 11 A MB	11	94
		BG 080 13 B MB	13	95
		BG 080 17 D MB	17	169
11	1	Konus		
		KO 200 44 A 10	44	941
		KO 200 56 B 10	56	1765
		KO 200 56 D 10	56	1805
12	1	Tauchwandring TA 200 50 NG 1 - 15	50	790
13	1	Bodenring BO 20 155 NG	155	3473



Anzahl der Fugen		3	
Gesamt NG (Klasse A) =		263	5298
Gesamt NG (Klasse B) =		277	6123
Gesamt NG (Klasse D) =		281	6237

Gesamt VG + NG (Klasse A) =	10058
Gesamt VG + NG (Klasse B) =	11708
Gesamt VG + NG (Klasse D) =	11936

(Innen Ø 200 cm)
 A = Anschlagpunkte für Einbaugeschirr

ACHTUNG:

1. Beachten Sie die Einbauhinweise auf der Rückseite!
2. Beim Einbau auf Einbaukennlinien (EKL) achten.