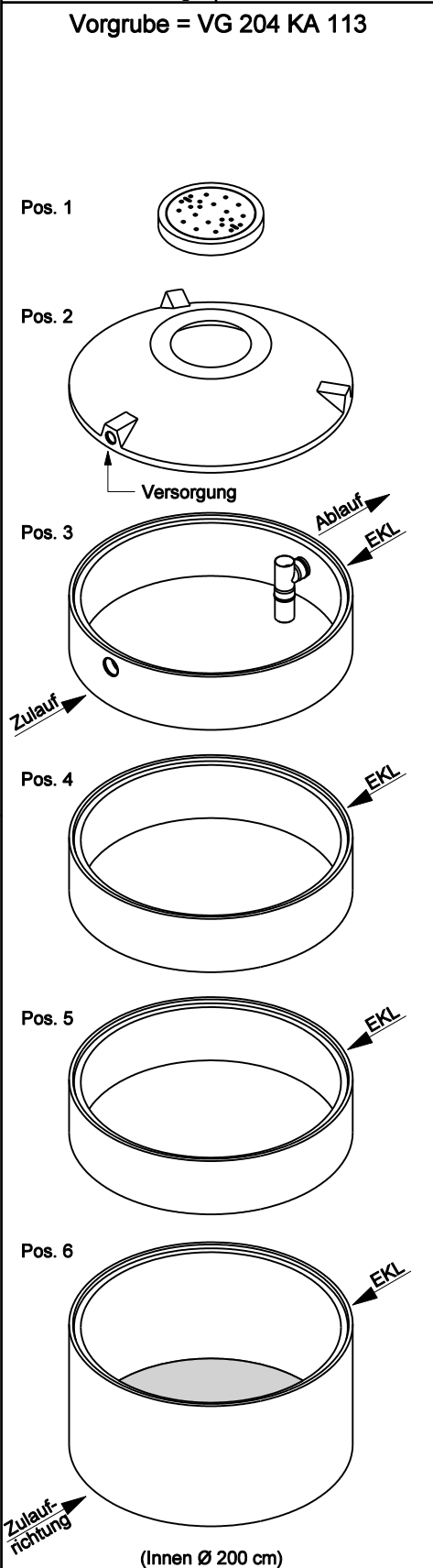


Datum: 11.01.19
 Version: e
 Bearbeiter: Schm.
 Freigabe: C. Plötner
 Datei: dz 204 ka 113.dgn

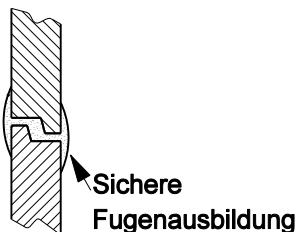
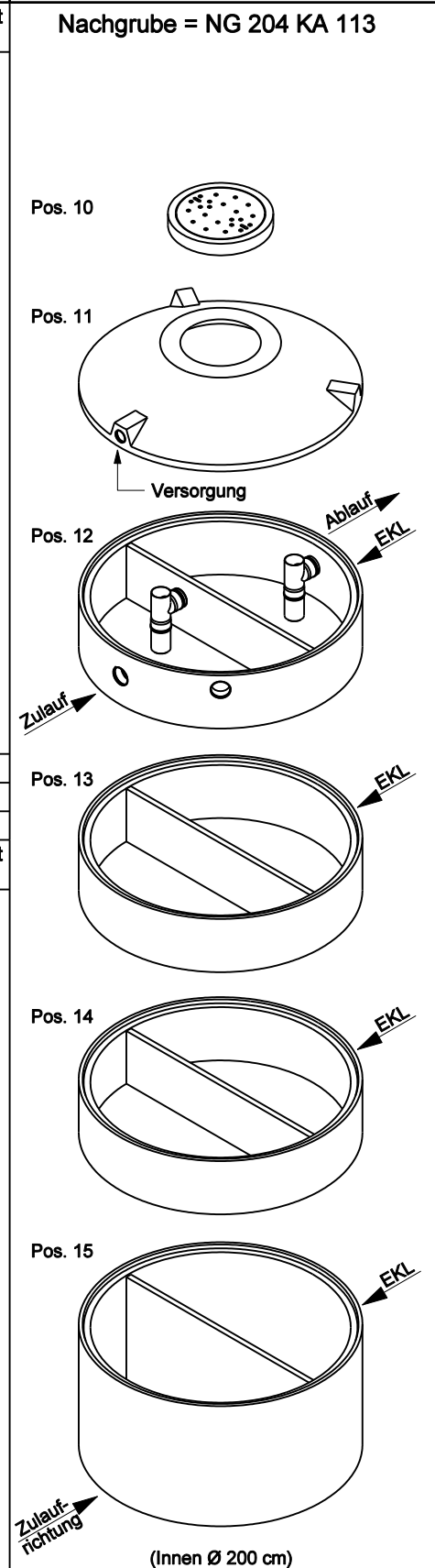
EINBAUSKIZZE

Objekt: Dreikammeranlage Zweibehälter 13,9 m³
 (DZ 204 KA 1) DZ 204 KA 113



Pos.	Stück	Bezeichnung	ET cm	Gewicht ca. kg
		Vogrube = VG		
1	1	Abdeckung		
		BG 081 11 A MB	11	94
		BG 080 13 B MB	13	95
		BG 080 17 D MB	17	169
2	1	Konus		
		KO 200 44 A 10	44	941
		KO 200 56 B 10	56	1765
		KO 200 56 D 10	56	1805
3	1	Tauchwandring TA 200 50 VG 15	50	677
4	1	Ausgleichringe AU 200 50 VG	50	684
5	1	AU 200 50 VG	50	684
6	1	Bodenring BO 20 113 VG	113	2428
Anzahl der Fugen			5	
Gesamt VG (Klasse A) =			323	5508
Gesamt VG (Klasse B) =			337	6333
Gesamt VG (Klasse D) =			341	6447

Pos.	Stück	Bezeichnung	ET cm	Gewicht ca. kg
		Nachgrube = NG		
10	1	Abdeckung		
		BG 081 11 A MB	11	94
		BG 080 13 B MB	13	95
		BG 080 17 D MB	17	169
11	1	Konus		
		KO 200 44 A 10	44	941
		KO 200 56 B 10	56	1765
		KO 200 56 D 10	56	1805
12	1	Tauchwandring TA 200 50 NG 1 - 15	50	790
13	1	Ausgleichringe AU 200 50 NG	50	801
14	1	AU 200 50 NG	50	801
15	1	Bodenring BO 20 113 NG	113	2673
Anzahl der Fugen			5	
Gesamt NG (Klasse A) =			323	6100
Gesamt NG (Klasse B) =			337	6925
Gesamt NG (Klasse D) =			341	7039



Gesamt VG + NG (Klasse A) =	11608
Gesamt VG + NG (Klasse B) =	13258
Gesamt VG + NG (Klasse D) =	13486

ACHTUNG:
 1. Beachten Sie die Einbauhinweise auf der Rückseite!
 2. Beim Einbau auf Einbaukennlinien (EKL) achten.