

NACHGRUBE Ø 200
AUS BETONFERTIGTEILEN
VERSION: HOHER BODEN 155 cm

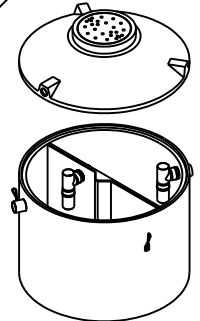
NORDBETON

Werk Kampe
 Industriestr. 2 · 26169 Friesoythe
 Tel. (0 44 97) 9241-0 · Fax (0 44 97) 92 41 70
Betontechnik mit System

Bemessungstabelle: (in Konusausführung)
 (Klasse A - Abdeckung)

Achtung: (bei Klasse B - Abdeckung ist ET + 14 cm)
 (bei Klasse D - Abdeckung ist ET + 18 cm)
 (bei Platte statt Konus ET erfragen)

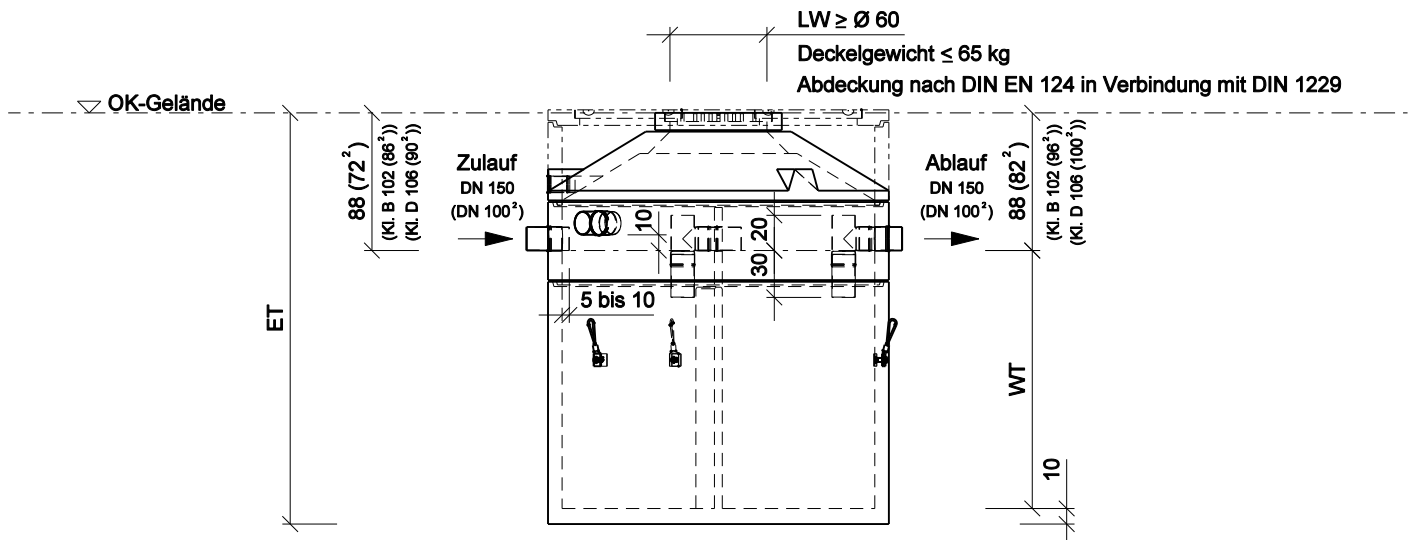
x = gewählte Ausf.	Typ	Nutzhalt m ³	Gewicht ca. to	Innen Ø cm	ET = Einbautiefe (incl. Fugen) cm	WT = Wassertiefe cm	Nenngröße NG
	NG 200 KA 155 - 15 ¹	3,4	4,498	200	212	114	3
	NG 200 KA 155 ²	3,6	4,503	200	212	120	3
	-	--	-	-	-	-	-
	NG 202 KA 155 ¹	4,9	5,298	200	263	165	4
	NG 203 KA 155 ¹	5,7	5,702	200	288	190	5



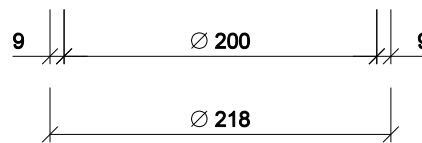
NG 200 KA 155 - 15

¹ Nennweite von Zu- / Ablauf = DN 150 (Zulauf 2 nur bei NG 202 / 203 KA 155)

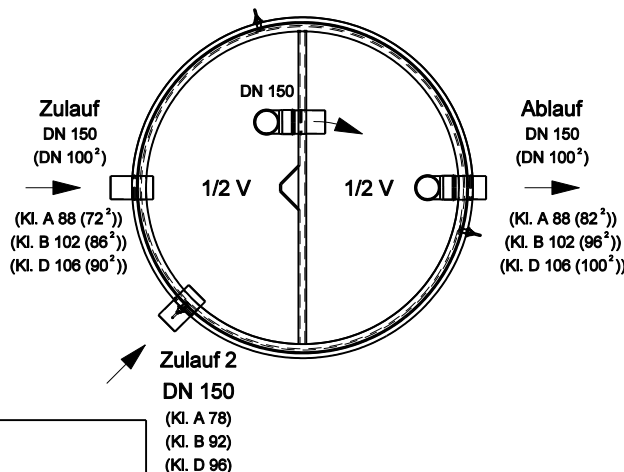
² Nennweite von Zu- / Ablauf = DN 100



- Die Maße der Einzelteile, insbes. Höhe, sind örtlich vor Einbau zu überprüfen.
- Alle Fugen zwischen den Fertigteilen wasserdicht herstellen, z.B. mit **NORDBETON POTTDICHT®**.
- Alle Rohre nach DIN 1986 elastisch einbinden.
- Zulauf nach DIN 1986 entlüften.
- Die Kennzeichnung gem. DIN EN 12566-3 erfolgt durch den Hersteller des Techniksatzes!



Draufsicht ohne Abdeckung



_____, den _____
Antragsteller:

Maßstab 1 : 50

Technische Änderungen vorbehalten!

Datei:	Datum:	Version:	Bearbeiter:	Freigabe:
ng Ø200 hb 155.dgn	20.10.17	c	Schm.	C. Plötner

