

NACHGRUBE Ø 250 AUS BETONFERTIGTEILEN VERSION: HOHER BODEN 155 cm

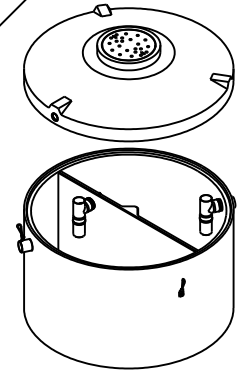
NORDBETON

Werk Kampe
Industriestr. 2 · 26169 Friesoythe
Tel. (0 44 97) 9241-0 · Fax (0 44 97) 92 41 70
Betontechnik mit System

Bemessungstabelle: (in Konusausführung)
(Klasse A - Abdeckung)

Achtung: (bei Klasse B - Abdeckung ist ET + 14 cm)
(bei Klasse D - Abdeckung ist ET + 18 cm)
(bei Platte statt Konus ET erfragen)

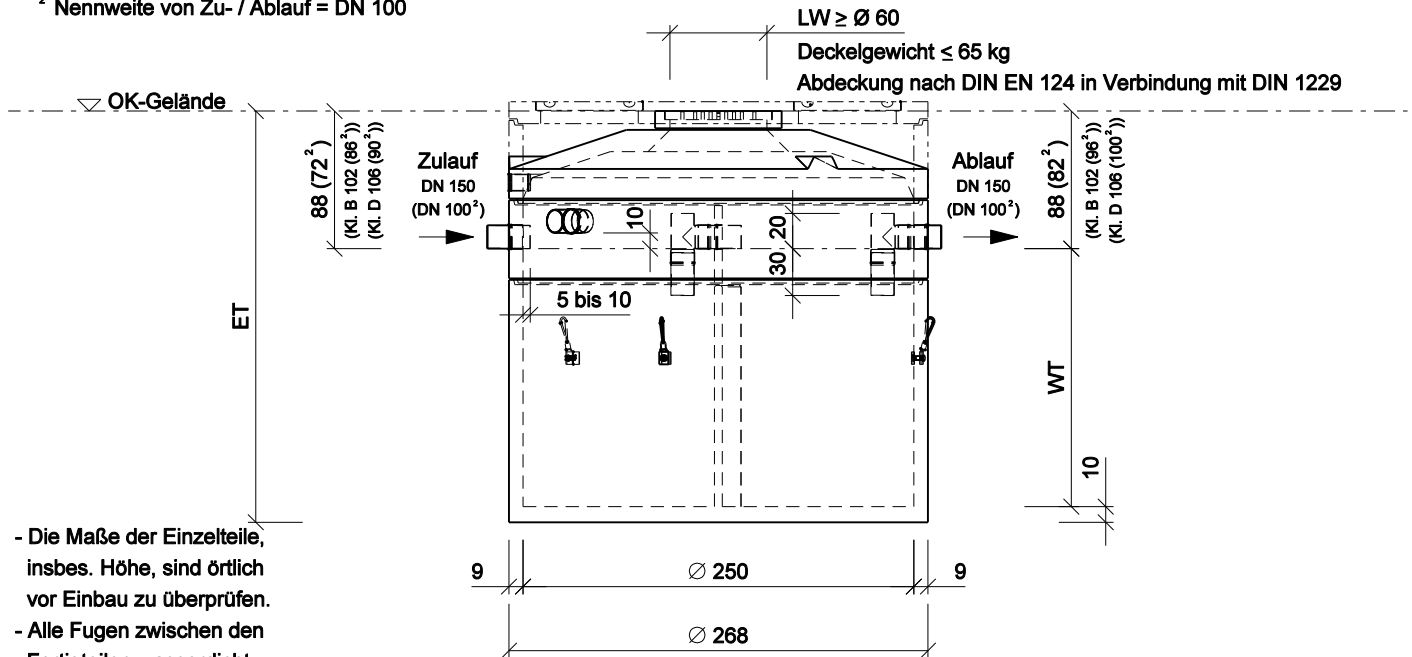
x = gewählte Ausf.	Typ	Nutzinhalt m ³	Gewicht ca. to	Innen Ø cm	ET = Einbautiefe (incl. Fugen) cm	WT = Wassertiefe cm	Nenngröße NG
	NG 250 KA 155 - 15 ¹	5,4	6,305	250	212	114	5
	NG 250 KA 155 ²	5,7	6,310	250	212	120	5
	–	–	–	–	–	–	–
	NG 252 KA 155 ¹	7,8	7,297	250	263	165	7
	NG 253 KA 155 ¹	9,0	7,800	250	288	190	9
	NG 254 KA 155 ¹	10,3	8,291	250	314	216	10
	NG 255 KA 155 ¹	11,5	8,792	250	339	241	11



NG 250 KA 155 - 15

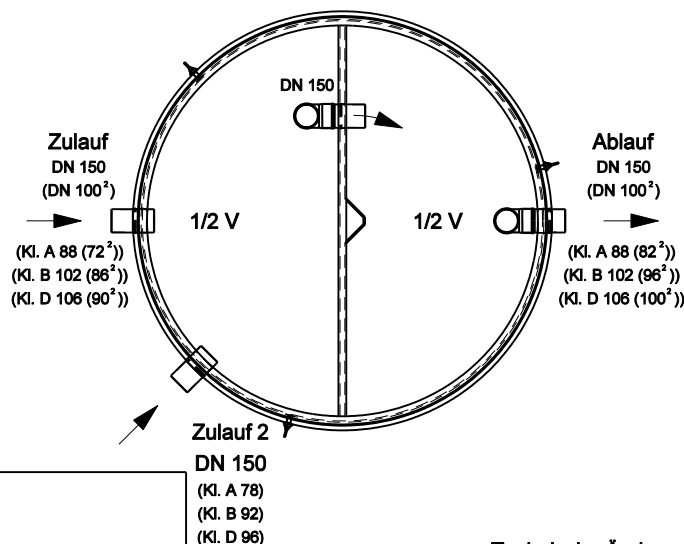
¹ Nennweite von Zu- / Ablauf = DN 150 (Zulauf 2 nur bei NG 252 / 253 / 254 / 255 KA 155)

² Nennweite von Zu- / Ablauf = DN 100



- Die Maße der Einzelteile, insbes. Höhe, sind örtlich vor Einbau zu überprüfen.
- Alle Fugen zwischen den Fertigteilen wasserdicht herstellen, z.B. mit NORDBETON POTTDICHT®.
- Alle Rohre nach DIN 1986 elastisch einbinden.
- Zulauf nach DIN 1986 entlüften.
- Die Kennzeichnung gem. DIN EN 12566-3 erfolgt durch den Hersteller des Techniksatzes!

Draufsicht ohne Abdeckung



_____, den _____
Antragsteller:

Maßstab 1 : 50

Technische Änderungen vorbehalten!

Datei: ng Ø250 hb 155.dgn	Datum: 04.10.17	Version: c	Bearbeiter: Schm.	Freigabe: C. Plötner
-------------------------------------	---------------------------	----------------------	-----------------------------	--------------------------------

