

**NACHGRUBE Ø 250**  
**AUS BETONFERTIGTEILEN**  
**VERSION: HOHER BODEN 86 cm**

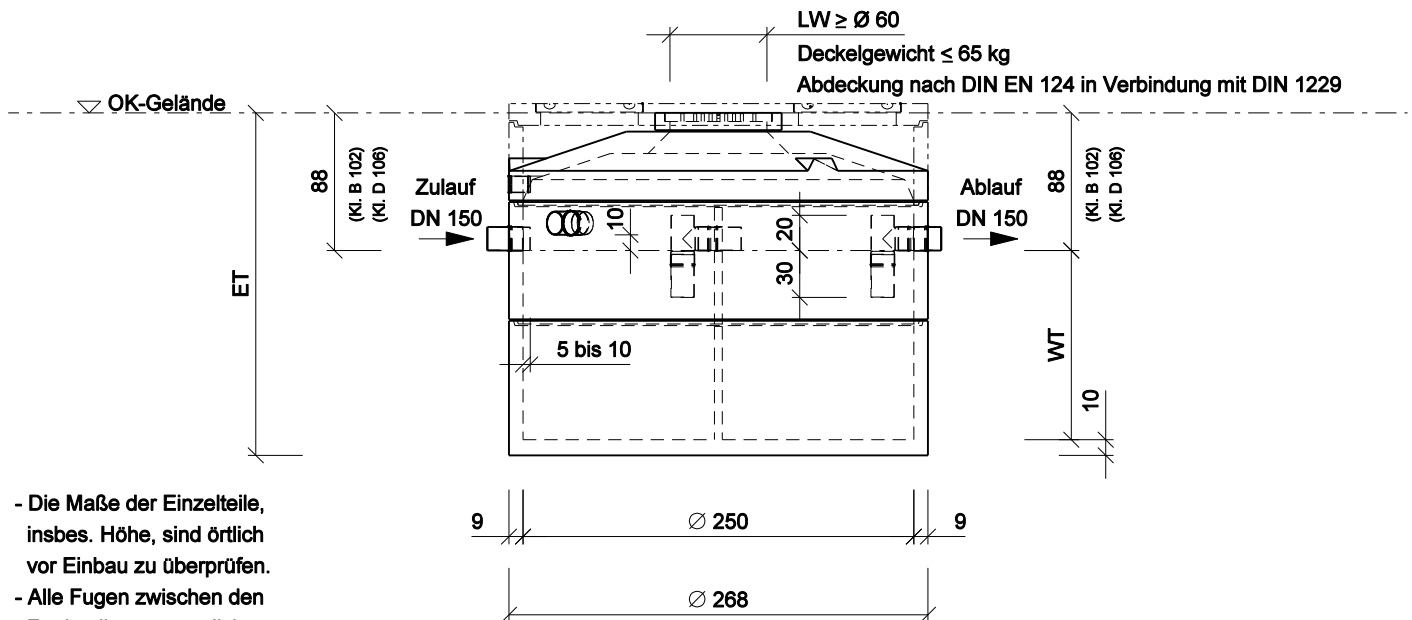
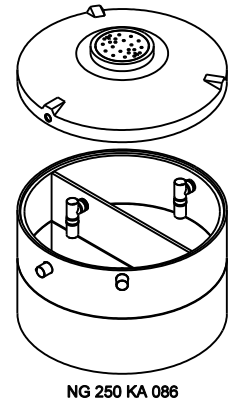
**NORDBETON**

Werk Kampe  
 Industriestr. 2 · 26169 Friesoythe  
 Tel. (0 44 97) 9241-0 · Fax (0 44 97) 92 41 70  
*Betontechnik mit System*

**Bemessungstabelle:** (in Konusausführung)  
 (Klasse A - Abdeckung)

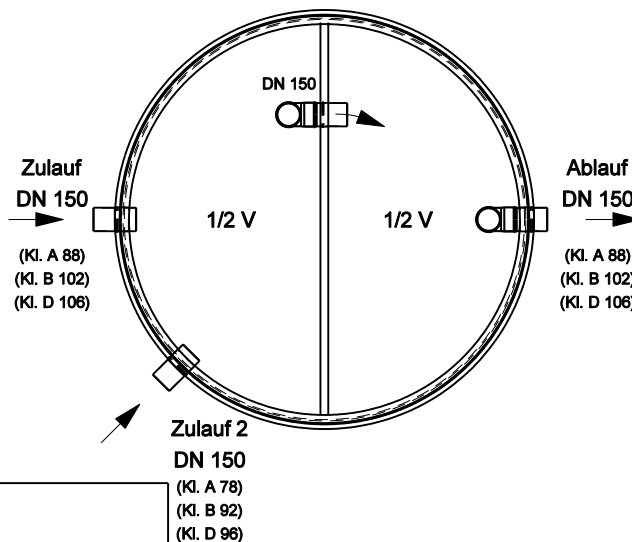
**Achtung:** (bei Klasse B - Abdeckung ist ET + 14 cm)  
 (bei Klasse D - Abdeckung ist ET + 18 cm)  
 (bei Platte statt Konus ET erfragen)

x = gewählte Ausf.	Typ	Nutzzinhalt m³	Gewicht ca. to	Innen Ø cm	ET = Einbautiefe (incl. Fugen) cm	WT = Wassertiefe cm	Nenngröße NG
	NG 250 KA 086	5,8	6,250	250	219	121	5
	NG 251 KA 086	7,0	6,741	250	245	147	7
	NG 252 KA 086	8,2	7,242	250	270	172	8
	NG 253 KA 086	9,4	7,745	250	295	197	9
	NG 254 KA 086	10,6	8,370	250	321	223	10
	NG 255 KA 086	11,8	8,871	250	346	248	11



- Die Maße der Einzelteile, insbes. Höhe, sind örtlich vor Einbau zu überprüfen.
- Alle Fugen zwischen den Fertigteilen wasserdicht herstellen, z.B. mit **NORDBETON POTTDICHT®**.
- Alle Rohre nach DIN 1986 elastisch einbinden.
- Zulauf nach DIN 1986 entlüften.
- Die Kennzeichnung gem. DIN EN 12566-3 erfolgt durch den Hersteller des Techniksatzes!

**Draufsicht ohne Abdeckung**



\_\_\_\_\_, den \_\_\_\_\_

Antragsteller:

Maßstab 1 : 50

Technische Änderungen vorbehalten!

Datei:	Datum:	Version:	Bearbeiter:	Freigabe:
ng Ø250 hb.dgn	20.10.17	e	Schm.	C. Plötner

