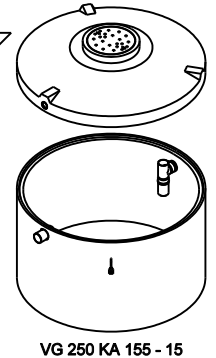


VORGRUBE Ø 250
 AUS BETONFERTIGTEILEN
 VERSION: HOHER BODEN 155 cm

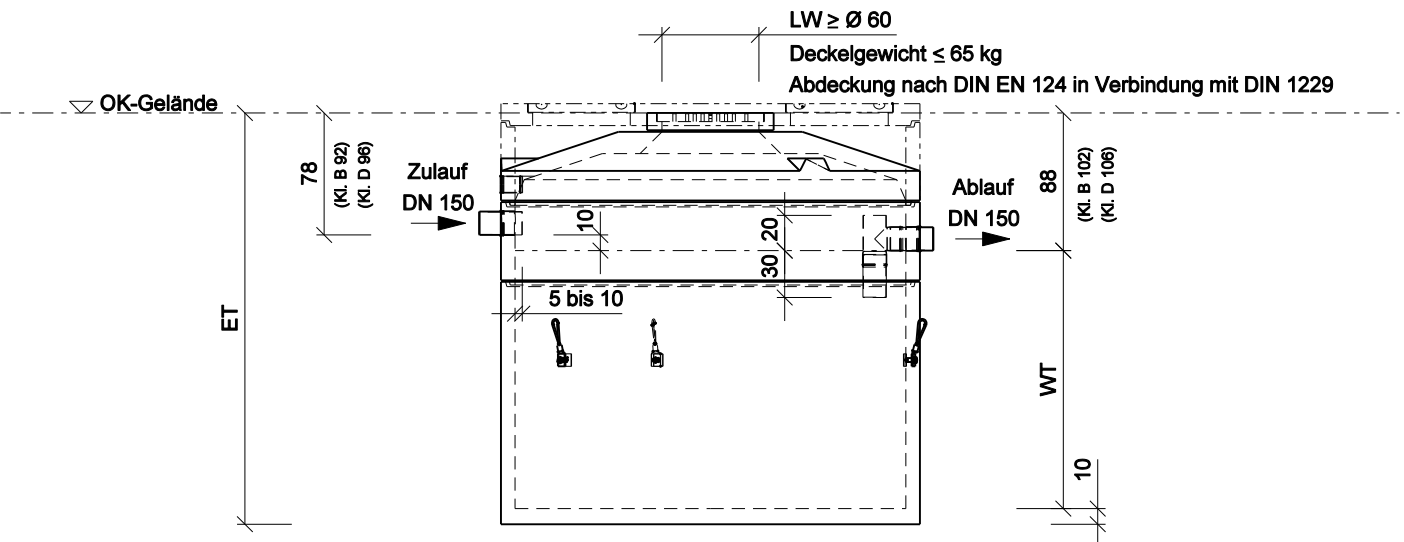
Bemessungstabelle: (in Konusausführung)
 (Klasse A - Abdeckung)

Achtung: (bei Klasse B - Abdeckung ist ET + 14 cm)
 (bei Klasse D - Abdeckung ist ET + 18 cm)
 (bei Platte statt Konus ET erfragen)

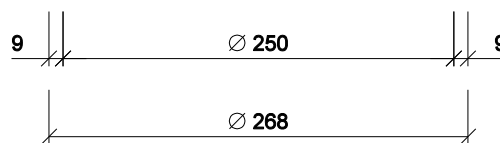
x = gewählte Ausf.	Typ	Nutzzinhalt m³	Gewicht ca. to	Innen Ø cm	ET = Einbautiefe (incl. Fugen) cm	WT = Wassertiefe cm	Nenngröße NG
	VG 250 KA 155 - 15	5,6	5,793	250	212	114	5
	—	--	--	--	--	--	--
	VG 252 KA 155	8,1	6,639	250	263	165	8
	VG 253 KA 155	9,3	7,069	250	288	190	9
	VG 254 KA 155	10,6	7,487	250	314	216	10
	VG 255 KA 155	11,8	7,917	250	339	241	11



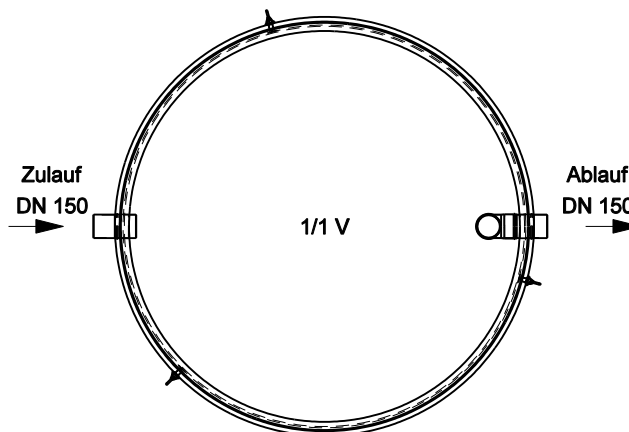
VG 250 KA 155 - 15



- Die Maße der Einzelteile, insbes. Höhe, sind örtlich vor Einbau zu überprüfen.
- Alle Fugen zwischen den Fertigteilen wasserdicht herstellen, z.B. mit **NORDBETON POTTDICHT®**.
- Alle Rohre nach DIN 1986 elastisch einbinden.
- Zulauf nach DIN 1986 entlüften.
- Die Kennzeichnung gem. DIN EN 12566-3 erfolgt durch den Hersteller des Techniksatzes!



Draufsicht ohne Abdeckung



_____, den _____
Antragsteller:

Maßstab 1 : 50

Technische Änderungen vorbehalten!

Datei:	Datum:	Version:	Bearbeiter:	Freigabe:
vg Ø250 hb 155.dgn	04.10.17	a	Schm.	C. Plötner

