

Datum: 11.01.19
 Version: c
 Bearbeiter: Schm. C. Plötner
 Datei: ng 200 ka 155.dgn

EINBAUSKIZZE

NORDBETON

Betontechnik mit System

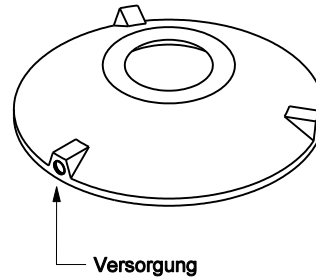
Objekt: Nachgrube 3,6 m³
 NG 200 KA 155

Pos.	Stück	Bezeichnung	ET cm	Gewicht ca. kg
		Nachgrube = NG		
10	1	Abdeckung		
		BG 081 11 A MB	11	94
		BG 080 13 B MB	13	95
		BG 080 17 D MB	17	169
11	1	Konus		
		KO 200 44 A 10	44	941
		KO 200 56 B 10	56	1765
		KO 200 56 D 10	56	1805
12	1	Boden-/Tauchwandring BO TA 20 155 NG 10	155	3468
Anzahl der Fugen			2	
Gesamt NG (Klasse A) =			212	4503
Gesamt NG (Klasse B) =			226	5328
Gesamt NG (Klasse D) =			230	5442

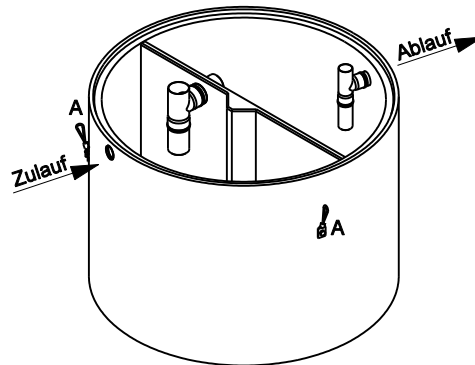
Pos. 10



Pos. 11



Pos. 12



(Innen Ø 200 cm)

A = Anschlagpunkte für Einbaugeschirr

Abdeckung	Nennweite	Zulauf	Ablauf	WT
Klasse A	Zu- /	-72 cm	-82 cm	120 cm
Klasse B	Ablauf	-86 cm	-96 cm	
Klasse D	DN 100	-90 cm	-100 cm	
Aus Bodenrichtung:		140 cm	130 cm	



Sichere
Fugenausbildung

ACHTUNG:

1. Beachten Sie die Einbauhinweise auf der Rückseite!
2. Beim Einbau auf Einbaukennlinien (EKL) achten.