

Datum: 11.01.19
 Version: e
 Bearbeiter: Schm.
 Freigabe: C. Plötner
 Datei: ng 203 ka 113.dgn

EINBAUSKIZZE

NORDBETON

Betontechnik mit System

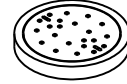
Objekt: Nachgrube 6,1 m³
 NG 203 KA 113

Pos.	Stück	Bezeichnung	ET cm	Gewicht ca. kg
		Nachgrube = NG		
10	1	Abdeckung		
		BG 081 11 A MB	11	94
		BG 080 13 B MB	13	95
		BG 080 17 D MB	17	169
11	1	Konus		
		KO 200 44 A 10	44	941
		KO 200 56 B 10	56	1765
		KO 200 56 D 10	56	1805
12	1	Tauchwandring TA 200 50 NG 1 - 15	50	790
13	1	Ausgleichring AU 200 75 NG	75	1206
14	1	Bodenring BO 20 113 NG	113	2673
Anzahl der Fugen			4	
Gesamt NG (Klasse A) =			297	5704
Gesamt NG (Klasse B) =			311	6529
Gesamt NG (Klasse D) =			315	6643

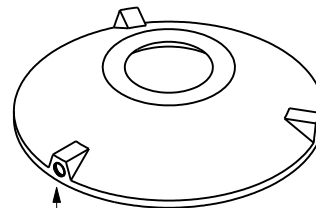
Abdeckung	Nennweite	Zulauf 1	Ablauf	WT
Klasse A	Zu- /	-88 cm	-88 cm	199 cm
Klasse B	Ablauf	-102 cm	-102 cm	
Klasse D	DN 150	-106 cm	-106 cm	
Aus Bodenrichtung:		209 cm	209 cm	

Abdeckung	Nennweite	Zulauf 2	Ablauf	WT
Klasse A	Zu- /	-78 cm	-88 cm	199 cm
Klasse B	Ablauf	-92 cm	-102 cm	
Klasse D	DN 150	-96 cm	-106 cm	
Aus Bodenrichtung:		219 cm	209 cm	

Pos. 10

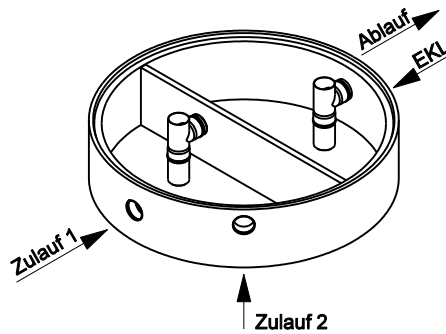


Pos. 11

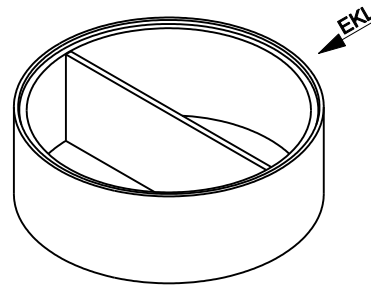


Versorgung

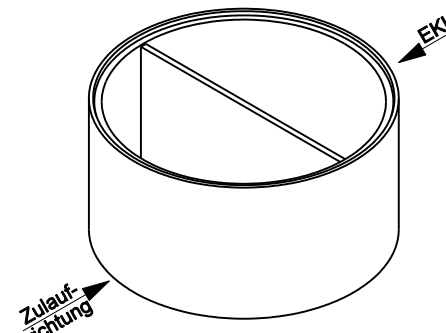
Pos. 12



Pos. 13



Pos. 14



Sichere Fugenausbildung

ACHTUNG:

1. Beachten Sie die Einbauhinweise auf der Rückseite!
2. Beim Einbau auf Einbaukennlinien (EKL) achten.