

Datum: 11.01.19
 Version: h
 Bearbeiter: Schm.
 Freigabe: C. Plötner
 Datei: ng 204 ka.dgn

EINBAUSKIZZE

Objekt: Nachgrube 6,8 m³
 NG 204 KA

NORDBETON

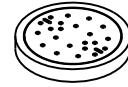
Betontechnik mit System

Pos.	Stück	Bezeichnung	ET cm	Gewicht ca. kg
		Nachgrube = NG		
10	1	Abdeckung		
		BG 081 11 A MB	11	94
		BG 080 13 B MB	13	95
		BG 080 17 D MB	17	169
11	1	Konus		
		KO 200 44 A 10	44	941
		KO 200 56 B 10	56	1765
		KO 200 56 D 10	56	1805
12	1	Tauchwandring	50	790
		TA 200 50 NG 1 - 15		
13	1	Ausgleichringe	75	1206
		AU 200 75 NG		
14	1	AU 200 75 NG	75	1206
15	1	Bodenring	62	1795
		BO 200 62 NG		
Anzahl der Fugen			5	
Gesamt NG (Klasse A) =			322	6032
Gesamt NG (Klasse B) =			336	6857
Gesamt NG (Klasse D) =			340	6971

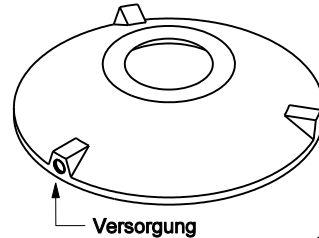
Abdeckung	Nennweite	Zulauf 1	Ablauf	WT
Klasse A	Zu- /	-88 cm	-88 cm	224 cm
Klasse B	Ablauf	-102 cm	-102 cm	
Klasse D	DN 150	-106 cm	-106 cm	
Aus Bodenrichtung:		234 cm	234 cm	

Abdeckung	Nennweite	Zulauf 2	Ablauf	WT
Klasse A	Zu- /	-78 cm	-88 cm	224 cm
Klasse B	Ablauf	-92 cm	-102 cm	
Klasse D	DN 150	-96 cm	-106 cm	
Aus Bodenrichtung:		244 cm	234 cm	

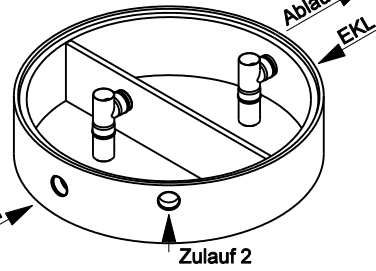
Pos. 10



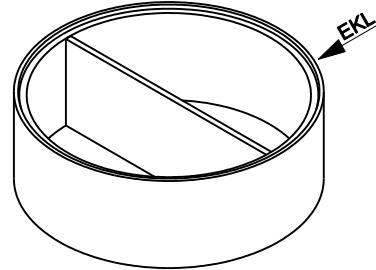
Pos. 11



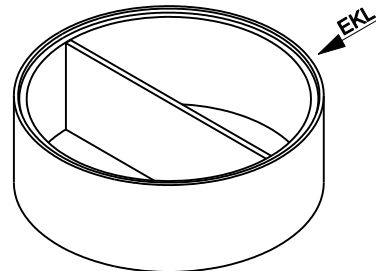
Pos. 12



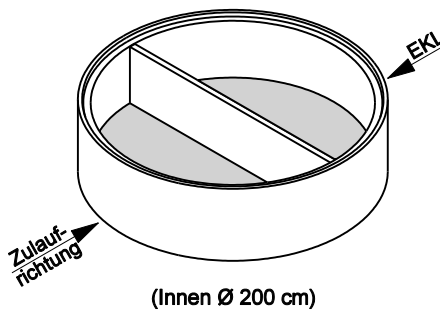
Pos. 13



Pos. 14



Pos. 15



Sichere Fugenausbildung

ACHTUNG:

1. Beachten Sie die Einbauhinweise auf der Rückseite!
2. Beim Einbau auf Einbaukennlinien (EKL) achten.