

Datum: 11.01.19  
 Version: e  
 Bearbeiter: Schm. C. Plötner  
 Datei: ng 204 ka 113.dgn

# EINBAUSKIZZE

**NORDBETON**

Betontechnik mit System

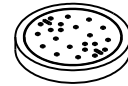
Objekt: Nachgrube 6,8 m<sup>3</sup>  
 (NG 204 KA 1) NG 204 KA 113

Pos.	Stück	Bezeichnung	ET cm	Gewicht ca. kg
		Nachgrube = NG		
10	1	Abdeckung		
		BG 081 11 A MB	11	94
		BG 080 13 B MB	13	95
		BG 080 17 D MB	17	169
11	1	Konus		
		KO 200 44 A 10	44	941
		KO 200 56 B 10	56	1765
		KO 200 56 D 10	56	1805
12	1	Tauchwandring	50	790
		TA 200 50 NG 1 - 15		
13	1	Ausgleichringe	50	801
		AU 200 50 NG		
14	1	AU 200 50 NG	50	801
15	1	Bodenring	113	2673
		BO 20 113 NG		
Anzahl der Fugen			5	
Gesamt NG (Klasse A) =			323	6100
Gesamt NG (Klasse B) =			337	6925
Gesamt NG (Klasse D) =			341	7039

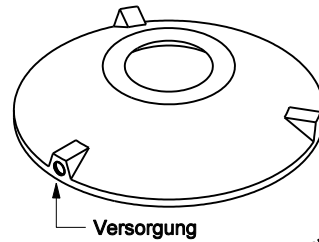
Abdeckung	Nennweite	Zulauf 1	Ablauf	WT
Klasse A	Zu- /	-88 cm	-88 cm	225 cm
Klasse B	Ablauf	-102 cm	-102 cm	
Klasse D	DN 150	-106 cm	-106 cm	
Aus Bodenrichtung:		235 cm	235 cm	

Abdeckung	Nennweite	Zulauf 2	Ablauf	WT
Klasse A	Zu- /	-78 cm	-88 cm	225 cm
Klasse B	Ablauf	-92 cm	-102 cm	
Klasse D	DN 150	-96 cm	-106 cm	
Aus Bodenrichtung:		245 cm	235 cm	

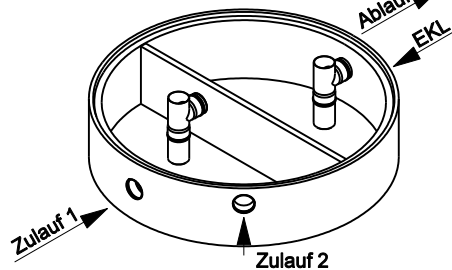
Pos. 10



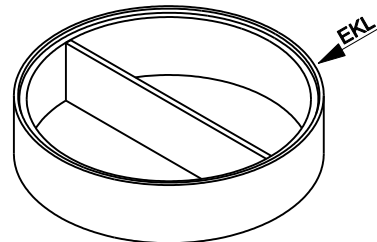
Pos. 11



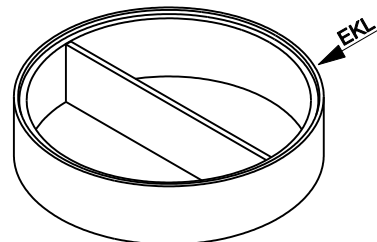
Pos. 12



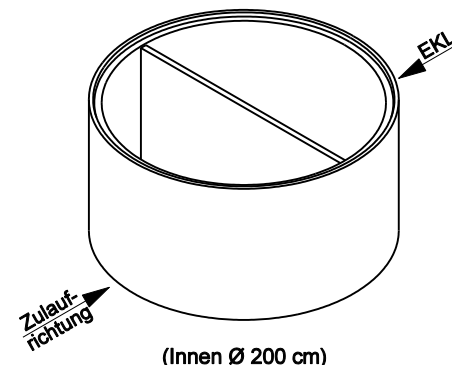
Pos. 13



Pos. 14



Pos. 15



(Innen Ø 200 cm)



Sichere Fugenausbildung

**ACHTUNG:**

1. Beachten Sie die Einbauhinweise auf der Rückseite!
2. Beim Einbau auf Einbaukennlinien (EKL) achten.