

Datum: 11.01.19
 Version: e
 Bearbeiter: Schm.
 Freigabe: C. Plötner
 Datei: ng 250 ka 086.dgn

EINBAUSKIZZE

NORBETON

Betontechnik mit System

Objekt: Nachgrube 5,8 m³
 (NG 250 KA 1) NG 250 KA 086

Pos.	Stück	Bezeichnung	ET cm	Gewicht ca. kg
		Nachgrube = NG		
10	1	Abdeckung		
		BG 081 11 A MB	11	94
		BG 080 13 B MB	13	95
		BG 080 17 D MB	17	169
11	1	Konus		
		KO 250 44 A 10	44	1676
		KO 250 56 B 10	56	2620
		KO 250 56 D 10	56	2687
12	1	Tauchwandring TA 250 75 NG 1 - 15	75	1485
13	1	Bodenring BO 250 86 NG	86	2995
Anzahl der Fugen			3	
Gesamt NG (Klasse A) =			219	6250
Gesamt NG (Klasse B) =			233	7195
Gesamt NG (Klasse D) =			237	7336

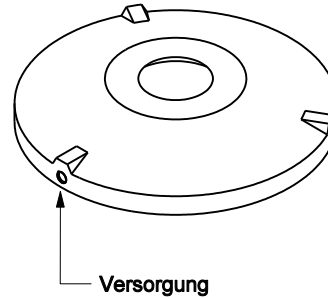
Abdeckung	Nennweite	Zulauf 1	Ablauf	WT
Klasse A	Zu- /	-88 cm	-88 cm	121 cm
Klasse B	Ablauf	-102 cm	-102 cm	
Klasse D	DN 150	-106 cm	-106 cm	
Aus Bodenrichtung:		131 cm	131 cm	

Abdeckung	Nennweite	Zulauf 2	Ablauf	WT
Klasse A	Zu- /	-78 cm	-88 cm	121 cm
Klasse B	Ablauf	-92 cm	-102 cm	
Klasse D	DN 150	-96 cm	-106 cm	
Aus Bodenrichtung:		141 cm	131 cm	

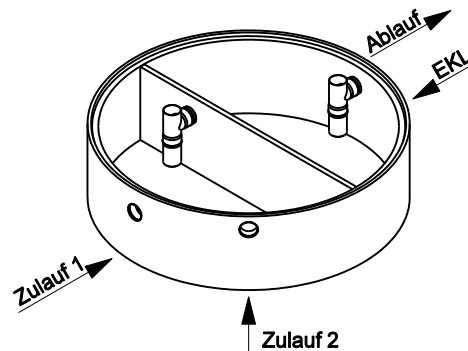
Pos. 10



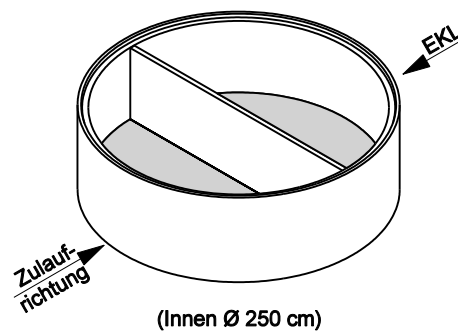
Pos. 11



Pos. 12



Pos. 13



Sichere Fugenausbildung

ACHTUNG:

1. Beachten Sie die Einbauhinweise auf der Rückseite!
2. Beim Einbau auf Einbaukennlinien (EKL) achten.