

Datum: 11.01.19
 Version: g
 Bearbeiter: Schm.
 Freigabe: C. Plötner
 Datei: ng 251 ka.dgn

EINBAUSKIZZE

NORDBETON

Betontechnik mit System

Objekt: Nachgrube 6,5 m³
 NG 251 KA

Pos.	Stück	Bezeichnung	ET cm	Gewicht ca. kg
		Nachgrube = NG		
10	1	Abdeckung		
		BG 081 11 A MB	11	94
		BG 080 13 B MB	13	95
		BG 080 17 D MB	17	169
11	1	Konus		
		KO 250 44 A 10	44	1676
		KO 250 56 B 10	56	2620
		KO 250 56 D 10	56	2687
12	1	Tauchwandring TA 250 50 NG 1 - 15	50	982
13	1	Ausgleichring AU 250 75 NG	75	1495
14	1	Bodenring BO 250 50 NG	50	2223
Anzahl der Fugen			4	
Gesamt NG (Klasse A) =			234	6470
Gesamt NG (Klasse B) =			248	7415
Gesamt NG (Klasse D) =			252	7556

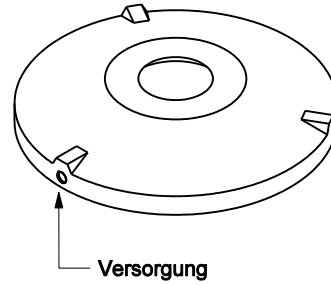
Abdeckung	Nennweite	Zulauf 1	Ablauf	WT
Klasse A	Zu- /	-88 cm	-88 cm	136 cm
Klasse B	Ablauf	-102 cm	-102 cm	
Klasse D	DN 150	-106 cm	-106 cm	
Aus Bodenrichtung:		146 cm	146 cm	

Abdeckung	Nennweite	Zulauf 2	Ablauf	WT
Klasse A	Zu- /	-78 cm	-88 cm	136 cm
Klasse B	Ablauf	-92 cm	-102 cm	
Klasse D	DN 150	-96 cm	-106 cm	
Aus Bodenrichtung:		156 cm	146 cm	

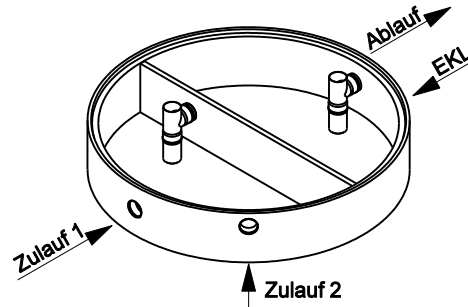
Pos. 10



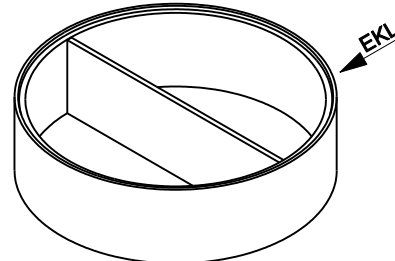
Pos. 11



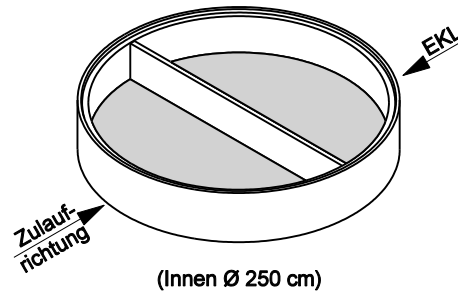
Pos. 12



Pos. 13



Pos. 14



Sichere Fugenausbildung

ACHTUNG:

1. Beachten Sie die Einbauhinweise auf der Rückseite!
2. Beim Einbau auf Einbaukennlinien (EKL) achten.