

Datum: 01.01.17
 Version: a
 Bearbeiter: Schm.
 Freigabe: C. Plötner
 Datei: vg 202 ka 155.dgn

EINBAUSKIZZE

Objekt: Vorgrube 5,2 m³
 VG 202 KA 155

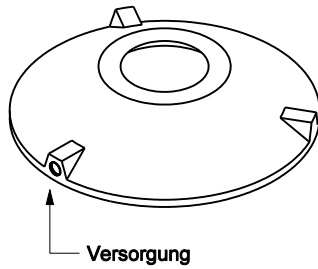
NORDBETON

Betontechnik mit System

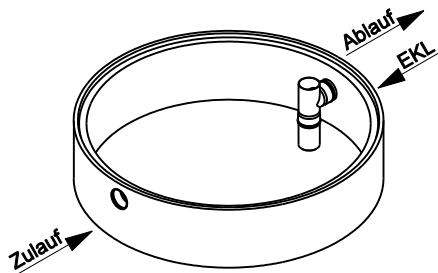
Pos. 1



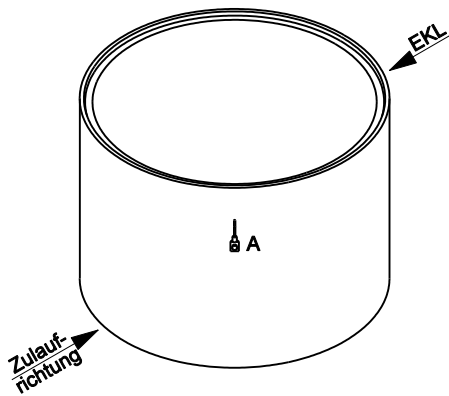
Pos. 2



Pos. 3



Pos. 4



(Innen Ø 200 cm)
 A = Anschlagpunkte für Einbaugeschirr

| Pos. | Stück | Bezeichnung | ET cm | Gewicht ca. kg |
|------------------------|-------|-----------------|-------|----------------|
| | | Vorgrube = VG | | |
| 1 | 1 | Abdeckung | | |
| | | BG 081 11 A MB | 11 | 94 |
| | | BG 080 13 B MB | 13 | 132 |
| | | BG 080 17 D MB | 17 | 188 |
| 2 | 1 | Konus | | |
| | | KO 200 44 A 10 | 44 | 941 |
| | | KO 200 56 B 10 | 56 | 1950 |
| | | KO 200 56 D 10 | 56 | 1990 |
| 3 | 1 | Tauchwandring | | |
| | | TA 200 50 VG 15 | 50 | 677 |
| 4 | 1 | Bodenring | | |
| | | BO 20 155 VG | 155 | 3048 |
| Anzahl der Fugen | | | 3 | |
| Gesamt VG (Klasse A) = | | | 263 | 4760 |
| Gesamt VG (Klasse B) = | | | 277 | 5807 |
| Gesamt VG (Klasse D) = | | | 281 | 5903 |

| Abdeckung | Nennweite | Zulauf | Ablauf | WT |
|--------------------|-----------|--------|---------|--------|
| Klasse A | Zu- / | -78 cm | -88 cm | 165 cm |
| Klasse B | Ablauf | -92 cm | -102 cm | |
| Klasse D | DN 150 | -96 cm | -106 cm | |
| Aus Bodenrichtung: | | 185 cm | 175 cm | |



Sichere Fugenausbildung

ACHTUNG:

1. Beachten Sie die Einbauhinweise auf der Rückseite!
2. Beim Einbau auf Einbaukennlinien (EKL) achten.