

Datum: 11.01.19
 Version: d
 Bearbeiter: Schm.
 Freigabe: C. Plötner
 Datei: vg 253 ka 086.dgn

EINBAUSKIZZE

Objekt: Vorgrube 9,7 m³
 (VG 253 KA 1) VG 253 KA 086

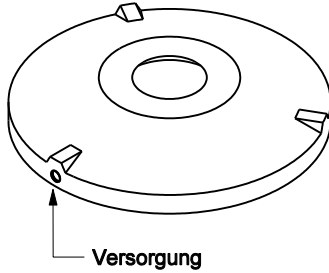
NORDBETON

Betontechnik mit System

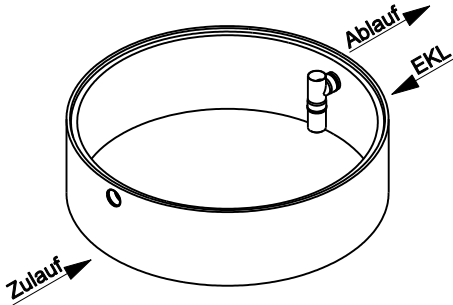
Pos. 1



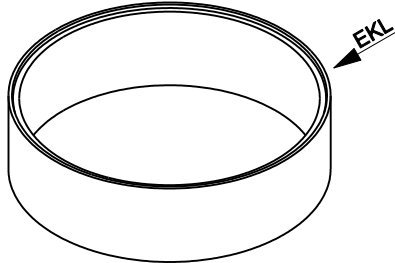
Pos. 2



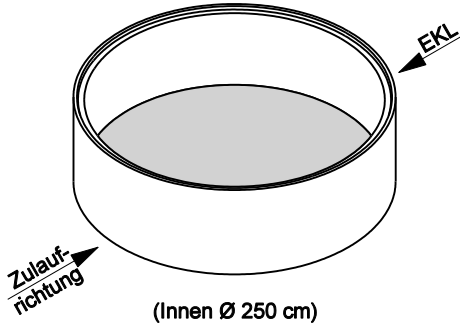
Pos. 3



Pos. 4



Pos. 5



| Pos. | Stück | Bezeichnung | ET cm | Gewicht ca. kg |
|------------------------|-------|-----------------|-------|----------------|
| Vorgrube = VG | | | | |
| 1 | 1 | Abdeckung | | |
| | | BG 081 11 A MB | 11 | 94 |
| | | BG 080 13 B MB | 13 | 95 |
| | | BG 080 17 D MB | 17 | 169 |
| 2 | 1 | Konus | | |
| | | KO 250 44 A 10 | 44 | 1676 |
| | | KO 250 56 B 10 | 56 | 2620 |
| | | KO 250 56 D 10 | 56 | 2687 |
| 3 | 1 | Tauchwandring | | |
| | | TA 250 75 VG 15 | 75 | 1269 |
| 4 | 1 | Ausgleichring | | |
| | | AU 250 75 VG | 75 | 1278 |
| 5 | 1 | Bodenring | | |
| | | BO 250 86 VG | 86 | 2768 |
| Anzahl der Fugen | | | 4 | |
| Gesamt VG (Klasse A) = | | | 295 | 7085 |
| Gesamt VG (Klasse B) = | | | 309 | 8030 |
| Gesamt VG (Klasse D) = | | | 313 | 8171 |

| Abdeckung | Nennweite | Zulauf | Ablauf | WT |
|--------------------|-----------|--------|---------|--------|
| Klasse A | Zu- / | -78 cm | -88 cm | 197 cm |
| Klasse B | Ablauf | -92 cm | -102 cm | |
| Klasse D | DN 150 | -96 cm | -106 cm | |
| Aus Bodenrichtung: | | 217 cm | 207 cm | |



Sichere Fugenausbildung

ACHTUNG:

1. Beachten Sie die Einbauhinweise auf der Rückseite!
2. Beim Einbau auf Einbaukennlinien (EKL) achten.