

# Blockwand

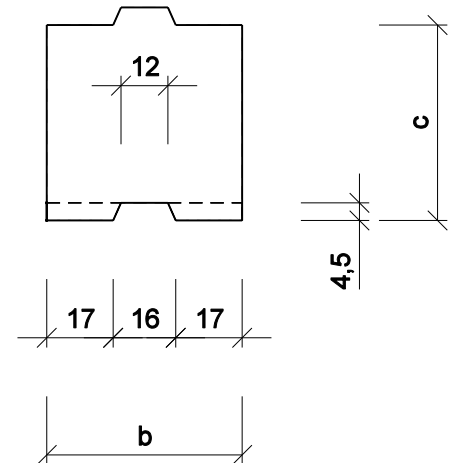
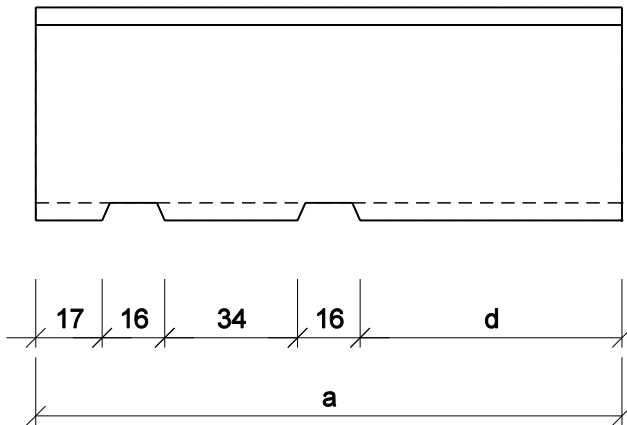
**NORDBETON**

Werk Kampe  
 Industriestr. 2 · 26169 Friesoythe *Betontechnik mit System*  
 Tel. (0 44 97) 9241-0 · Fax (0 44 97) 92 41 70

Typ	Abmessungen				Gewicht ca. kg
	a cm	b cm	c cm	d cm	
WB 050 100	100	50	50	17	588
WB 050 150	150	50	50	67	888
WB 050 200	200	50	50	117	1188

Vorderansicht

Seitenansicht



Draufsicht

Isometrische Ansicht

