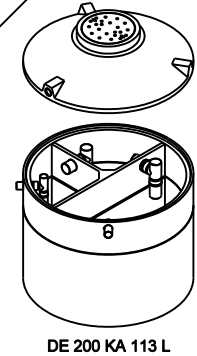


DREIKAMMER - ANLAGE
EINBEHÄLTER Ø 200
AUS BETONFERTIGTEILEN
VERSION: HOHER BODEN 113 cm, ABLAUF LINKS

Bemessungstabelle: (in Konusausführung)
 (Klasse A - Abdeckung)

Achtung: (bei Klasse B - Abdeckung ist ET + 14 cm)
 (bei Klasse D - Abdeckung ist ET + 18 cm)
 (bei Platte statt Konus ET erfragen)

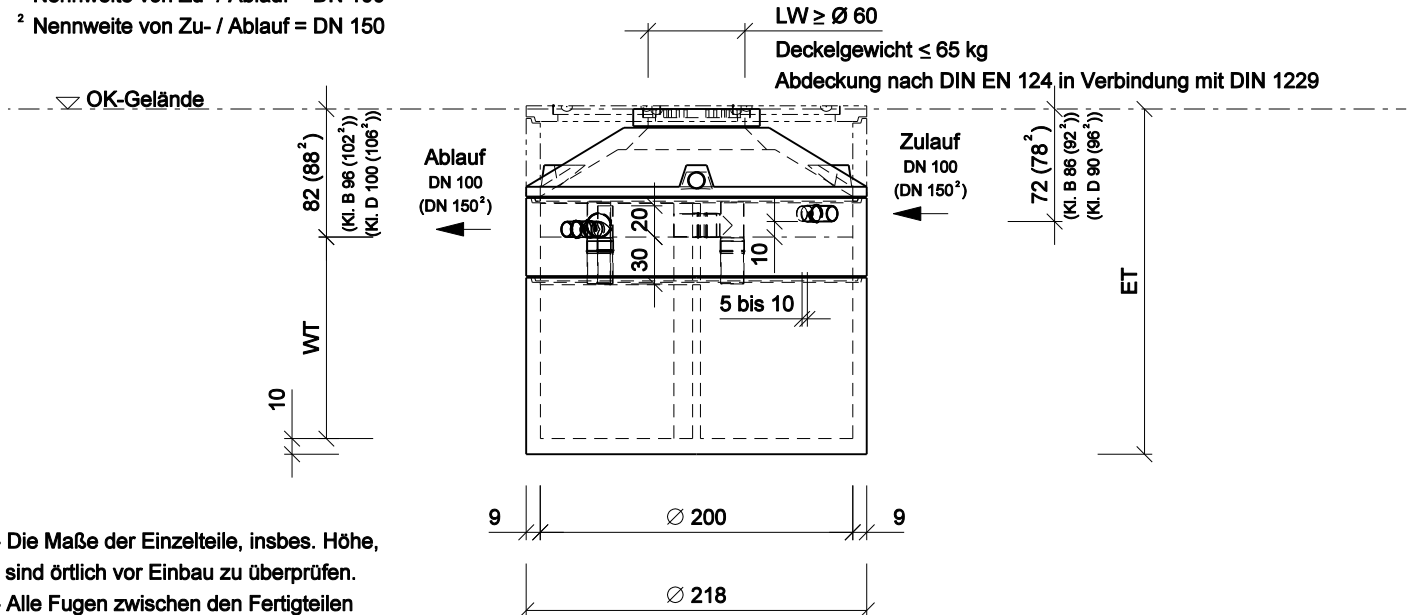
x = gewählte Ausf.	Typ	Nutzhalt m ²	Gewicht ca. to	Innen Ø cm	ET = Einbautiefe (incl. Fugen) cm	WT = Wassertiefe cm	Nenngröße NG
	DE 200 KA 113 L ¹	3,8	4,727	200	221	129	3
	—	—	—	—	—	—	—
	DE 202 KA 113 L ¹	5,4	5,601	200	272	180	5
	DE 203 KA 113 L ¹	6,1	6,043	200	297	205	6
	DE 204 KA 113 L ²	6,7	6,473	200	323	225	6



DE 200 KA 113 L

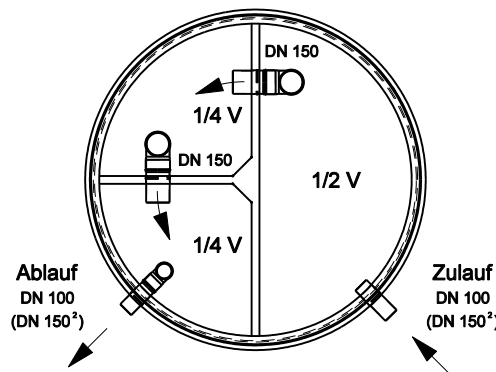
¹ Nennweite von Zu- / Ablauf = DN 100

² Nennweite von Zu- / Ablauf = DN 150



- Die Maße der Einzelteile, insbes. Höhe, sind örtlich vor Einbau zu überprüfen.
- Alle Fugen zwischen den Fertigteilen wasserdicht herstellen, z.B. mit NORDBETON POTTDICHT®.
- Alle Rohre nach DIN 1986 elastisch einbinden.
- Zulauf nach DIN 1986 entlüften.
- Die Kennzeichnung gem. DIN EN 12566-3 erfolgt durch den Hersteller des Techniksatzes!

Draufsicht ohne Abdeckung



_____, den _____

Antragsteller:

Maßstab 1 : 50

Technische Änderungen vorbehalten!

Datei:	Datum:	Version:	Bearbeiter:	Freigabe:
de Ø200 hb links.dgn	01.01.17	c	Schm.	C. Plötner

