

DREIKAMMER - ANLAGE ZWEIBEHÄLTER Ø 250 AUS BETONFERTIGTEILEN VERSION: HOHER BODEN 86 cm

NORDBETON

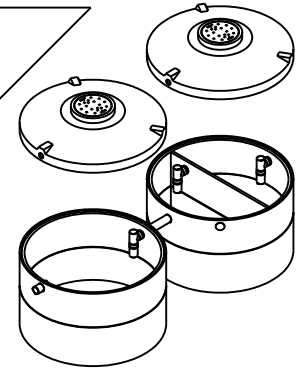
Werk Kampe
Industriestr. 2 · 26169 Friesoythe
Tel. (0 44 97) 9241-0 · Fax (0 44 97) 92 41 70

Betontechnik mit System

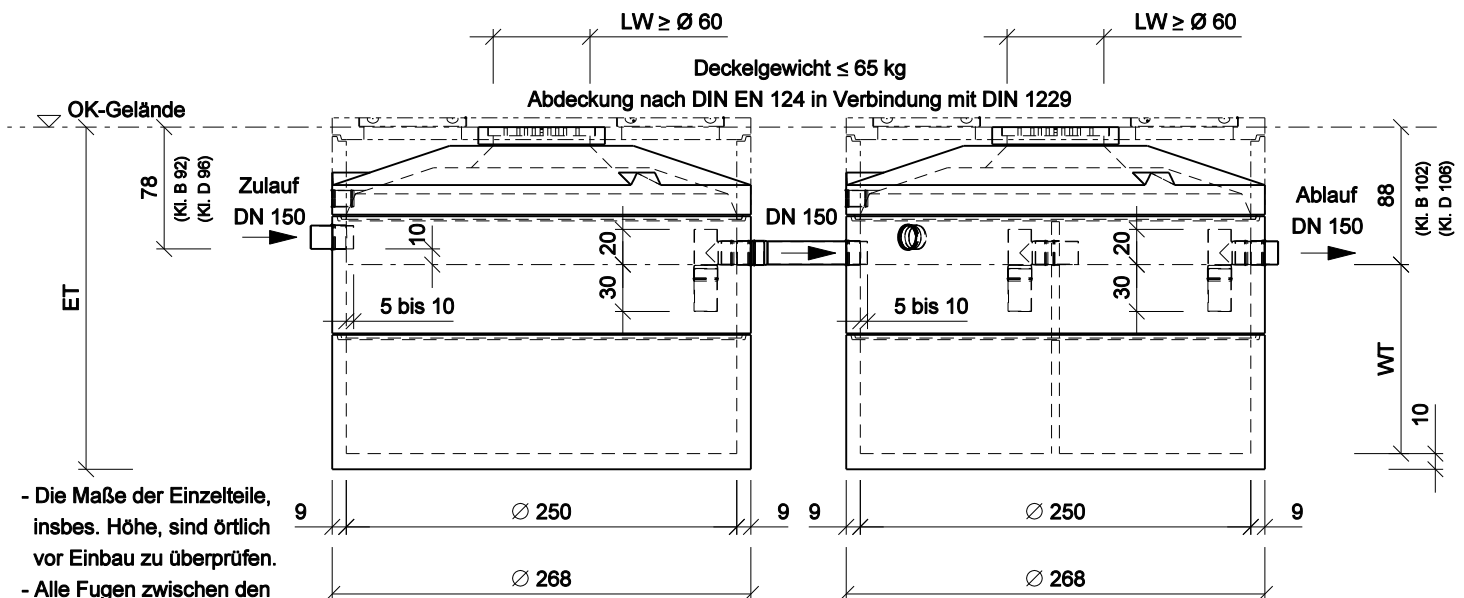
Bemessungstabelle: (in Konusausführung)
(Klasse A - Abdeckung)

Achtung: (bei Klasse B - Abdeckung ist ET + 14 cm)
(bei Klasse D - Abdeckung ist ET + 18 cm)
(bei Platte statt Konus ET erfragen)

x = gewählte Ausr.	Typ	Nutzhalt m ²	Gewicht ca. to	Innen Ø cm	ET = Einbautiefe (incl. Fugen) cm	WT = Wassertiefe cm	Nenngröße NG
	DZ 250 KA 086	11,7	12,057	250	219	121	11
	DZ 251 KA 086	14,2	12,966	250	245	147	14
	DZ 252 KA 086	16,7	13,897	250	270	172	16
	DZ 253 KA 086	19,1	14,830	250	295	197	19
	DZ 254 KA 086	21,6	15,873	250	321	223	21
	DZ 255 KA 086	24,0	18,804	250	346	248	24

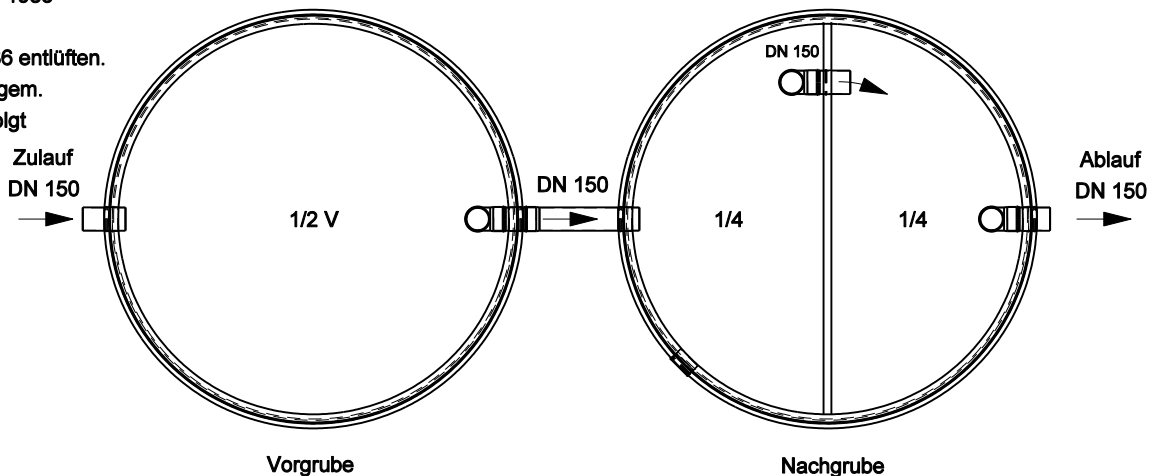


DZ 250 KA 086



- Die Maße der Einzelteile, insbes. Höhe, sind örtlich vor Einbau zu überprüfen.
- Alle Fugen zwischen den Fertigteilen wasserdicht herstellen, z.B. mit **NORDBETON POTTDICHT®**.
- Alle Rohre nach DIN 1986 elastisch einbinden.
- Zulauf nach DIN 1986 entlüften.
- Die Kennzeichnung gem. DIN EN 12566-3 erfolgt durch den Hersteller des Techniksatzes!

Draufsicht ohne Abdeckung



Vogrube

Nachgrube

_____, den _____
Antragsteller:

Maßstab 1 : 50

Technische Änderungen vorbehalten!

Datei:	Datum:	Version:	Bearbeiter:	Freigabe:
dz Ø250 hb.dgn	01.01.17	d	Schm.	C. Plötner

