

**PUFFERBECKEN / SBR-BECKEN /  
WIRBELSCHWEBEBETT-BECKEN Ø 250  
AUS BETONFERTIGTEILEN  
VERSION: HOHER BODEN 155 cm**

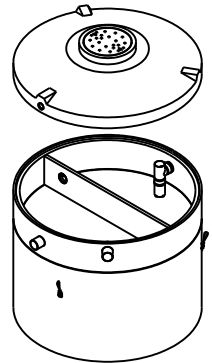
**NORDBETON**

Werk Kampe  
Industriestr. 2 · 26169 Friesoythe  
Tel. (0 44 97) 9241-0 · Fax (0 44 97) 92 41 70  
*Betontechnik mit System*

**Bemessungstabelle:** (in Konusausführung)  
(Klasse A - Abdeckung)

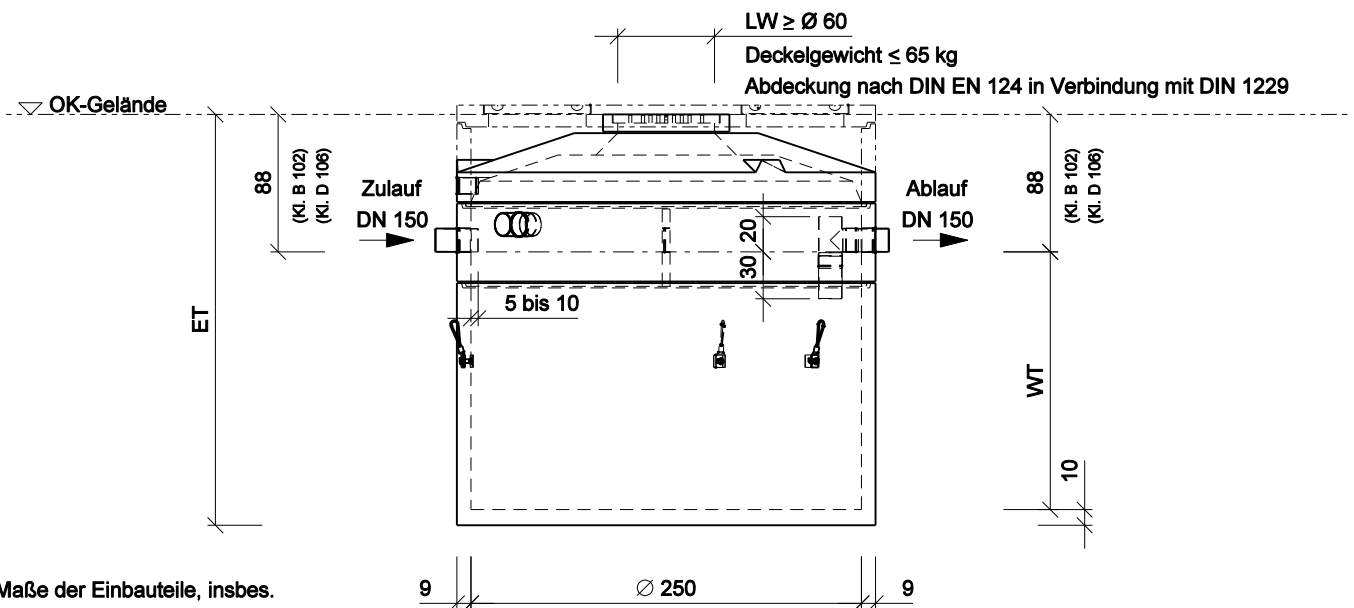
**Achtung:** (bei Klasse B - Abdeckung ist ET + 14 cm)  
(bei Klasse D - Abdeckung ist ET + 18 cm)

x = gewählte Ausf.	Typ	Nutzhalt m <sup>2</sup>	Gewicht ca. to	Innen Ø cm	ET = Einbautiefe (incl. Fugen) cm	WT = Wassertiefe cm	Nenngröße NG
--	--	--	--	--	--	--	--
	PB 252 KA 155*	8,1	6,782	250	263	165	8
	PB 253 KA 155*	9,3	7,285	250	288	190	9



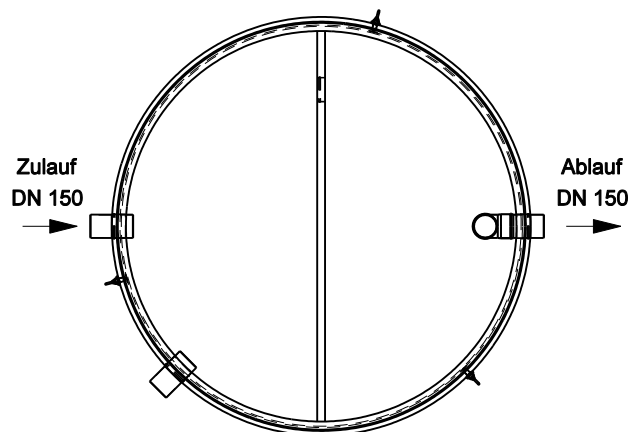
PB 252 KA 155

\* ohne technische Ausrüstung



- Die Maße der Einbauteile, insbes. Höhen sind örtlich vor dem Einbau zu überprüfen.
- Alle Fugen zwischen den Fertigteilen wasserdicht herstellen, z.B. mit **NORDBETON POTTDICHT®**.
- Alle Rohre nach DIN 1986 elastisch einbinden.
- Zulauf nach DIN 1986 entlüften.
- Ein FI-Schutzschalter  $\leq 30$  mA ist vorzuschalten!
- 1x Erdkabel (bauseits) zwischen Computersteuerung und Pufferbecken  $5 \times 1,5$  mm<sup>2</sup>.
- Elektroanschluß nur durch konzessionierten Elektriker.
- Die Kennzeichnung gem. DIN EN 12566-3 erfolgt durch den Hersteller des Techniksatzes!

**Draufsicht ohne Abdeckung**



\_\_\_\_\_, den \_\_\_\_\_  
**Antragsteller:**

**Maßstab 1 : 50**

**Technische Änderungen vorbehalten!**

Datei:	Datum:	Version:	Bearbeiter:	Freigabe:
pb_Ø250 hb 155.dgn	08.11.11	a	Schm.	C. Plötner

