

SAMMELGRUBE MIT ÜBERLAUF Ø 250 AUS BETONFERTIGTEILEN NACH DIN 4034 VERSION: HOHER BODEN 155 cm

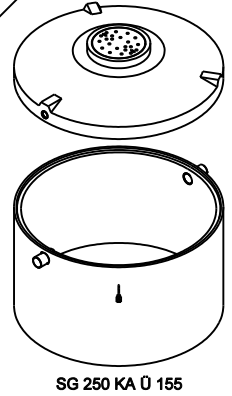
NORBETON

Werk Kampe
Industriestr. 2 · 26169 Friesoythe
Tel. (0 44 97) 9241-0 · Fax (0 44 97) 92 41 70
Betontechnik mit System

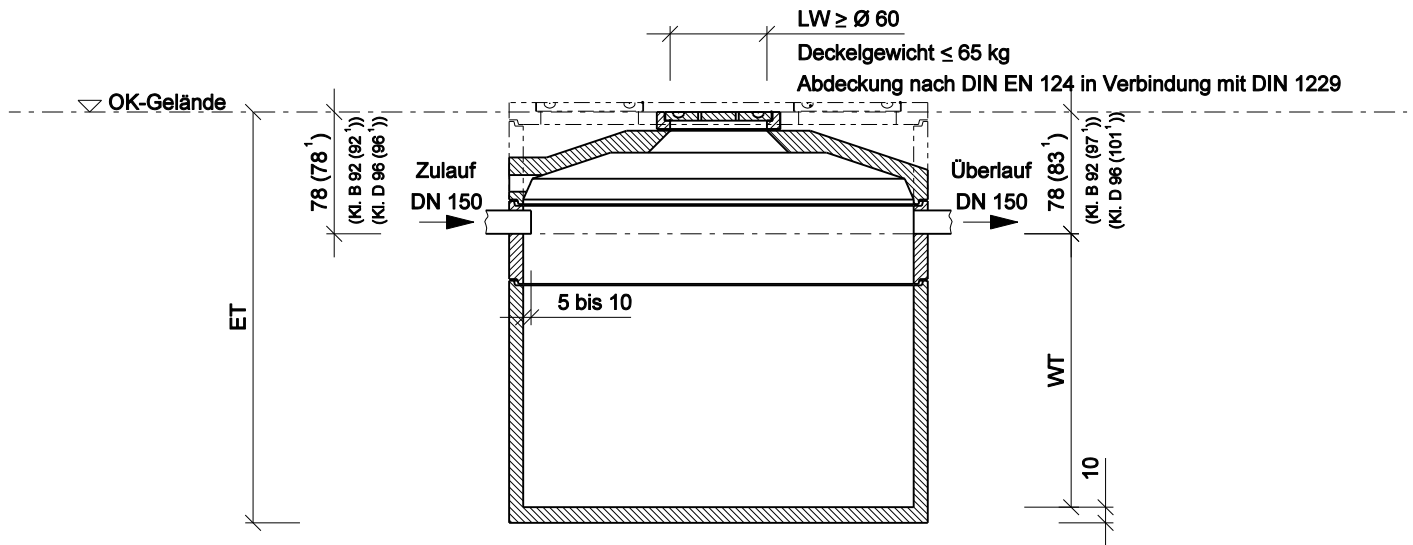
Bemessungstabelle: (in Konusausführung)
(Klasse A - Abdeckung)

Achtung: (bei Klasse B - Abdeckung ist ET + 14 cm)
(bei Klasse D - Abdeckung ist ET + 18 cm)
(bei Platte statt Konus ET erfragen)

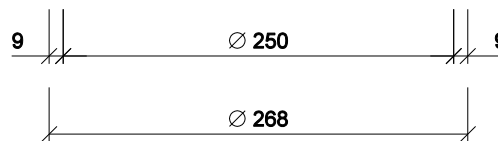
x = gewählte Ausf.	Typ	Nutzhalt m ²	Gewicht ca. to	Innen Ø cm	ET = Einbautiefe (incl. Fugen) cm	WT = Wassertiefe cm	Nenngröße NG
	SG 250 KA Ü 155 ¹	5,8	5,793	250	212	119	5
	--	--	--	--	--	--	--
	SG 252 KA Ü 155	8,6	6,639	250	263	175	8
	SG 253 KA Ü 155	9,8	7,069	250	288	200	9
	--	--	--	--	--	--	--
	--	--	--	--	--	--	--
	--	--	--	--	--	--	--



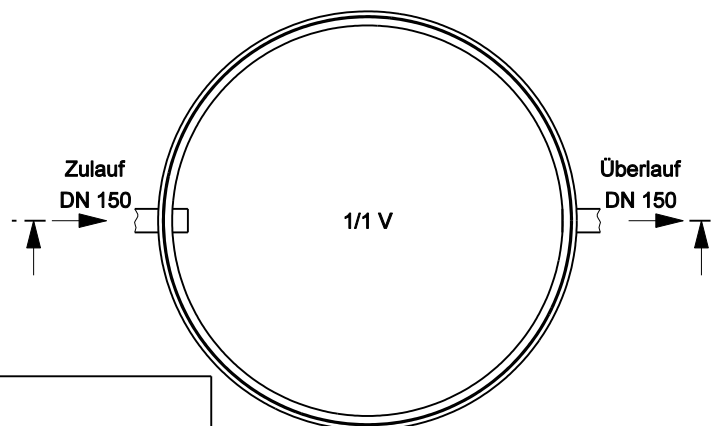
SG 250 KA Ü 155



- Die Maße der Einzelteile, insbes. Höhe, sind örtlich vor Einbau zu überprüfen.
- Alle Fugen zwischen den Fertigteilen wasserdicht herstellen, z.B. mit NORDBETON POTTDICHT®.
- Alle Rohre nach DIN 1986 elastisch einbinden.
- Zulauf nach DIN 1986 entlüften.



Draufsicht ohne Abdeckung



Technische Änderungen vorbehalten!

Datei:	Datum:	Version:	Bearbeiter:	Freigabe:
sgü Ø250 hb 155.dgn	21.11.11	b	Schm.	C. Plötner

Antragsteller:

Maßstab 1 : 50