

SAMMELGRUBE Ø 250 AUS BETONFERTIGTEILEN NACH DIN 4034

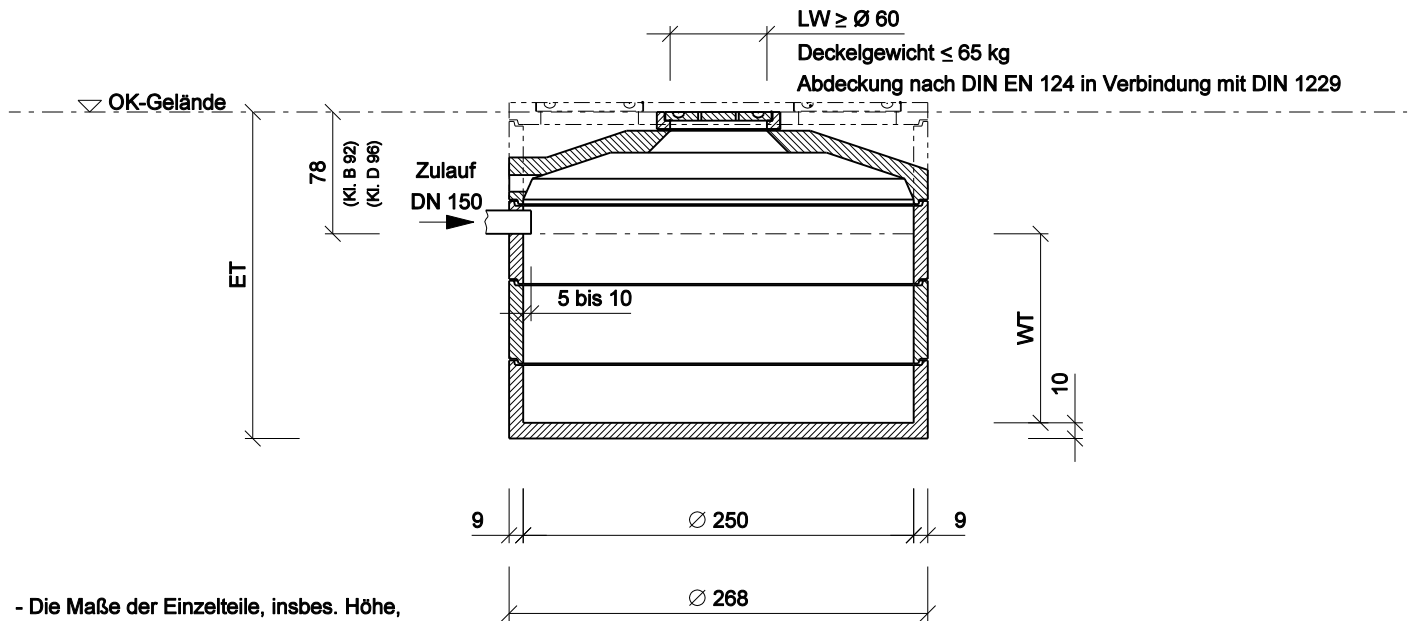
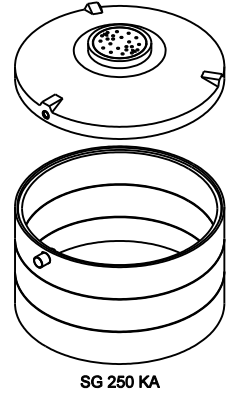
NORDBETON

Werk Kampe
Industriestr. 2 · 26169 Friesoythe
Tel. (0 44 97) 9241-0 · Fax (0 44 97) 92 41 70
Betontechnik mit System

Bemessungstabelle: (in Konusausführung)
(Klasse A - Abdeckung)

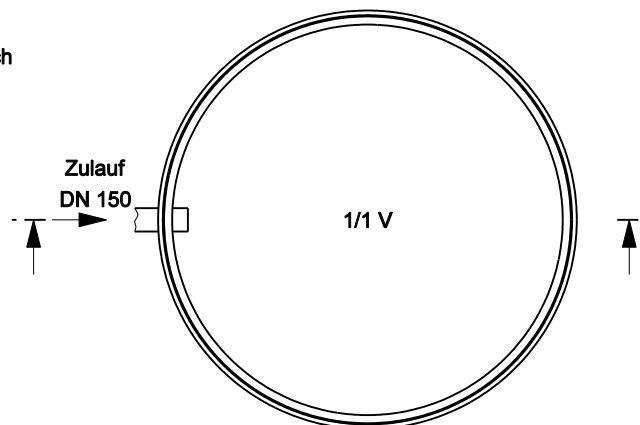
Achtung: (bei Klasse B - Abdeckung ist ET + 14 cm)
(bei Klasse D - Abdeckung ist ET + 18 cm)
(bei Platte statt Konus ET erfragen)

x = gewählte Ausf.	Typ	Nutzhalt m ²	Gewicht ca. to	Innen Ø cm	ET = Einbautiefe (incl. Fugen) cm	WT = Wassertiefe cm	Nenngröße NG
	SG 250 KA	5,9	5,572	250	209	121	5
	SG 251 KA	7,2	6,002	250	234	146	7
	SG 252 KA	8,4	6,432	250	259	171	8
	SG 253 KA	9,7	6,850	250	285	197	9
	SG 254 KA	10,9	7,280	250	310	222	10
	SG 255 KA	12,1	7,710	250	335	247	12
	SG 256 KA	13,4	8,128	250	361	273	13



- Die Maße der Einzelteile, insbes. Höhe, sind örtlich vor Einbau zu überprüfen.
- Alle Fugen zwischen den Fertigteilen wasserdicht herstellen, z.B. mit NORDBETON POTTDICHT®.
- Alle Rohre nach DIN 1986 elastisch einbinden.
- Zulauf nach DIN 1986 entlüften.

Draufsicht ohne Abdeckung



_____, den _____
Antragsteller:

Maßstab 1 : 50

Technische Änderungen vorbehalten!

Datei:	Datum:	Version:	Bearbeiter:	Freigabe:
sg Ø250.dgn	14.11.11	c	Schm.	C. Plötner

