

# NACHGRUBE Ø 250

## AUS BETONFERTIGTEILEN

### VERSION: HOHER BODEN 155 cm

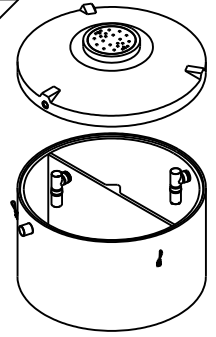
**NORBETON**

Werk Kampe  
 Industriestr. 2 · 26169 Friesoythe  
 Tel. (0 44 97) 9241-0 · Fax (0 44 97) 92 41 70  
*Betontechnik mit System*

**Bemessungstabelle:** (in Konusausführung)  
 (Klasse A - Abdeckung)

**Achtung:** (bei Klasse B - Abdeckung ist ET + 14 cm)  
 (bei Klasse D - Abdeckung ist ET + 18 cm)  
 (bei Platte statt Konus ET erfragen)

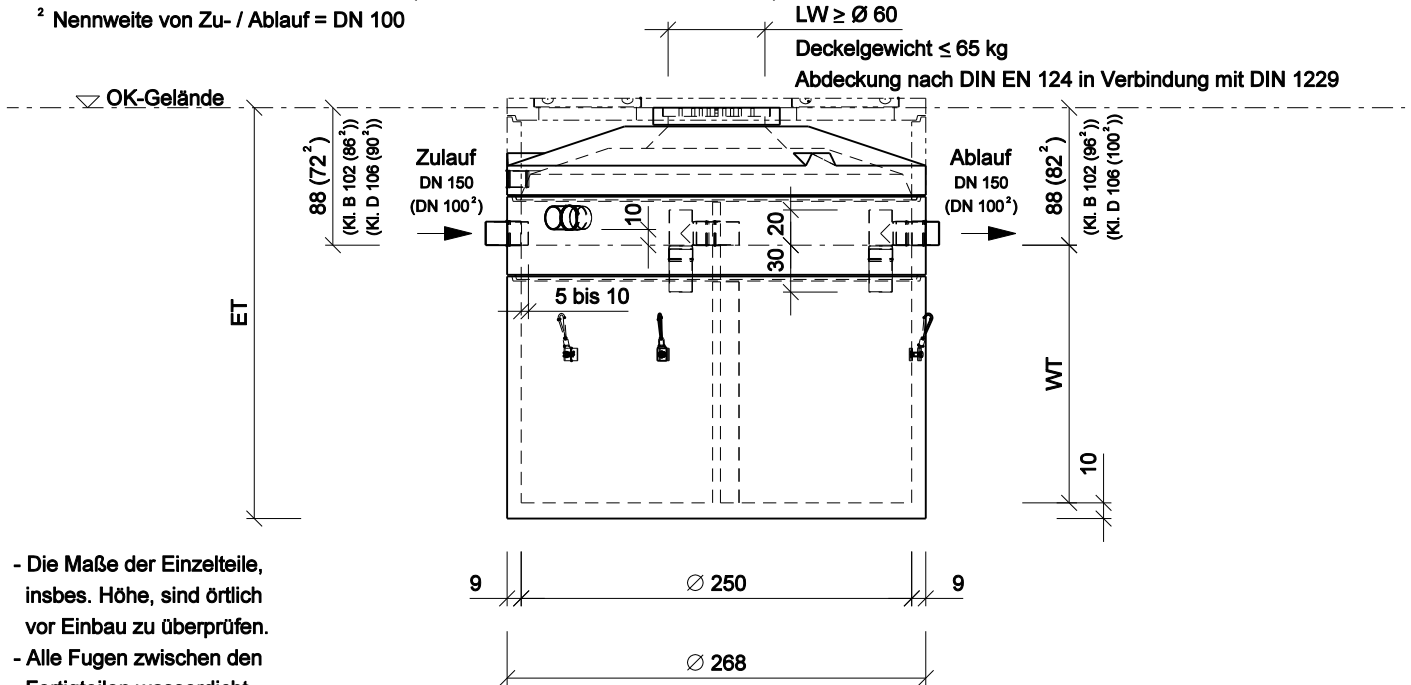
x = gewählte Ausf.	Typ	Nutzhalt m <sup>2</sup>	Gewicht ca. to	Innen Ø cm	ET = Einbautiefe (incl. Fugen) cm	WT = Wassertiefe cm	Nenngröße NG
	NG 250 KA 155 - 15 <sup>1</sup>	5,4	6,305	250	212	114	5
	NG 250 KA 155 <sup>2</sup>	5,7	6,310	250	212	120	5
	--	--	--	--	--	--	--
	NG 252 KA 155 <sup>1</sup>	7,8	7,297	250	263	165	7
	NG 253 KA 155 <sup>1</sup>	9,0	7,800	250	288	190	9



NG 250 KA 155 - 15

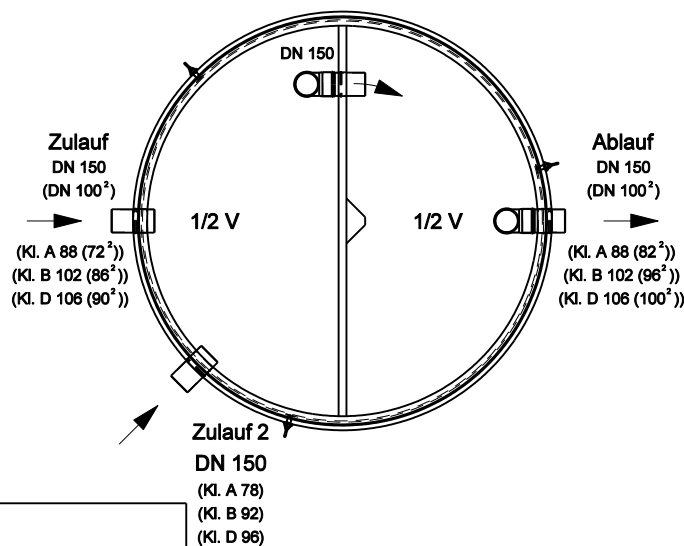
<sup>1</sup> Nennweite von Zu- / Ablauf = DN 150 (Zulauf 2 nur bei NG 252 / 253 KA 155)

<sup>2</sup> Nennweite von Zu- / Ablauf = DN 100



- Die Maße der Einzelteile, insbes. Höhe, sind örtlich vor Einbau zu überprüfen.
- Alle Fugen zwischen den Fertigteilen wasserdicht herstellen, z.B. mit **NORBETON POTTDICHT®**.
- Alle Rohre nach DIN 1986 elastisch einbinden.
- Zulauf nach DIN 1986 entlüften.
- Die Kennzeichnung gem. DIN EN 12566-3 erfolgt durch den Hersteller des Technisatzes!

**Draufsicht ohne Abdeckung**



\_\_\_\_\_, den \_\_\_\_\_  
**Antragsteller:**

Maßstab 1 : 50

Technische Änderungen vorbehalten!

Datei:	Datum:	Version:	Bearbeiter:	Freigabe:
ng Ø250 hb 155.dgn	01.01.17	b	Schm.	C. Plötner

