

VORGRUBE Ø 200  
 AUS BETONFERTIGTEILEN  
 VERSION: HOHER BODEN 113 cm

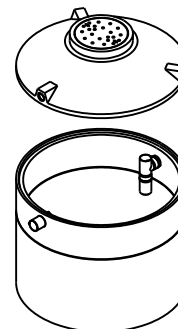
**NORBETON**

Werk Kampe  
 Industriestr. 2 · 26169 Friesoythe  
 Tel. (0 44 97) 9241-0 · Fax (0 44 97) 92 41 70  
*Betontechnik mit System*

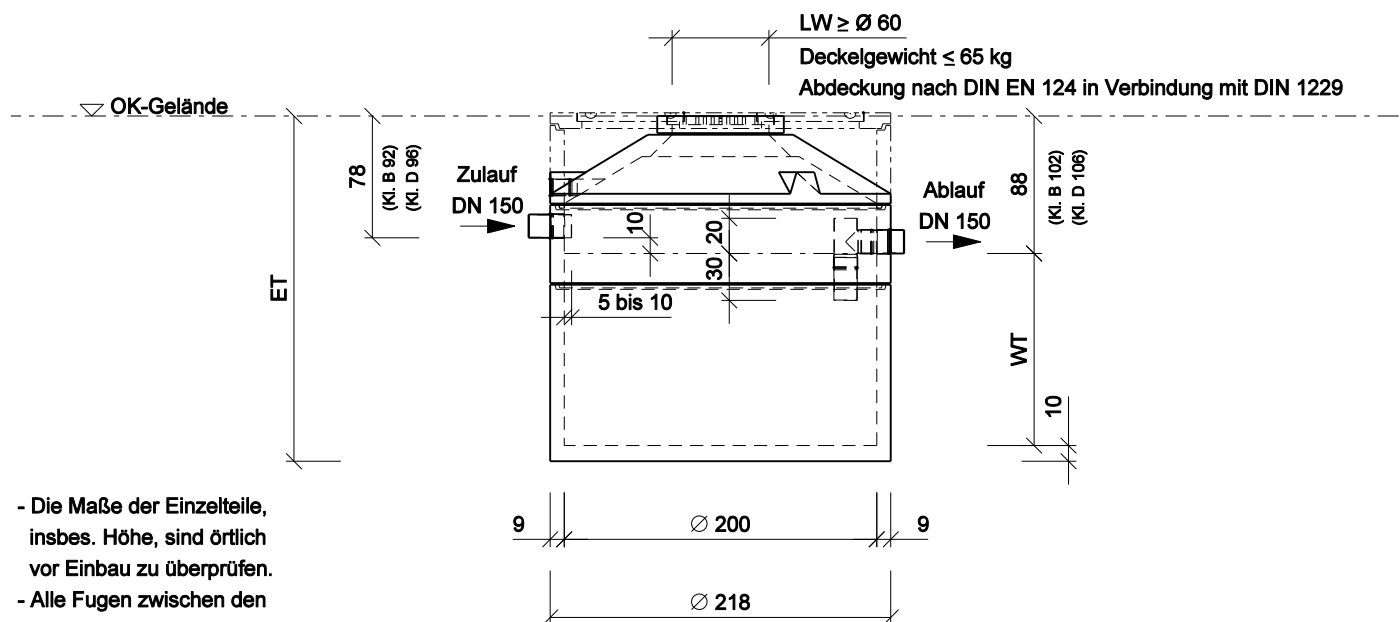
**Bemessungstabelle:** (in Konusausführung)  
 (Klasse A - Abdeckung)

**Achtung:** (bei Klasse B - Abdeckung ist ET + 14 cm)  
 (bei Klasse D - Abdeckung ist ET + 18 cm)  
 (bei Platte statt Konus ET erfragen)

x = gewählte Ausf.	Typ	Nutzhalt m <sup>2</sup>	Gewicht ca. to	Innen Ø cm	ET = Einbautiefe (incl. Fugen) cm	WT = Wassertiefe cm	Nenngröße NG
	VG 200 KA 113	3,9	4,140	200	221	123	3
	VG 201 KA 113	4,6	4,485	200	246	148	4
	VG 202 KA 113	5,5	4,824	200	272	174	5
	VG 203 KA 113	6,3	5,172	200	297	199	6
	VG 204 KA 113	7,1	5,508	200	323	225	7
	VG 205 KA 113	7,9	5,856	200	348	250	7

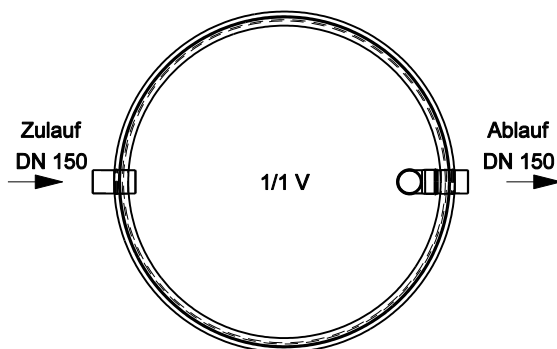


VG 200 KA 113



- Die Maße der Einzelteile, insbes. Höhe, sind örtlich vor Einbau zu überprüfen.
- Alle Fugen zwischen den Fertigteilen wasserdicht herstellen, z.B. mit NORDBETON POTTDICHT®.
- Alle Rohre nach DIN 1986 elastisch einbinden.
- Zulauf nach DIN 1986 entlüften.
- Die Kennzeichnung gem. DIN EN 12566-3 erfolgt durch den Hersteller des Techniksatzes!

**Draufsicht ohne Abdeckung**



\_\_\_\_\_, den \_\_\_\_\_

**Antragsteller:**

Maßstab 1 : 50

Technische Änderungen vorbehalten!

Datei: vg Ø200 hb.dgn	Datum: 01.01.17	Version: d	Bearbeiter: Schm.	Freigabe: C. Plötner
--------------------------	--------------------	---------------	----------------------	-------------------------

