

VORGRUBE Ø 250  
 AUS BETONFERTIGTEILEN  
 VERSION: HOHER BODEN 155 cm

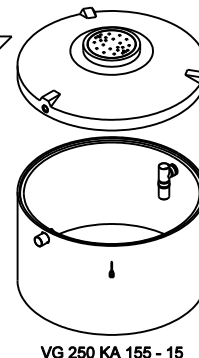
**NORBETON**

Werk Kampe  
 Industriestr. 2 · 26169 Friesoythe  
 Tel. (0 44 97) 9241-0 · Fax (0 44 97) 92 41 70  
*Betontechnik mit System*

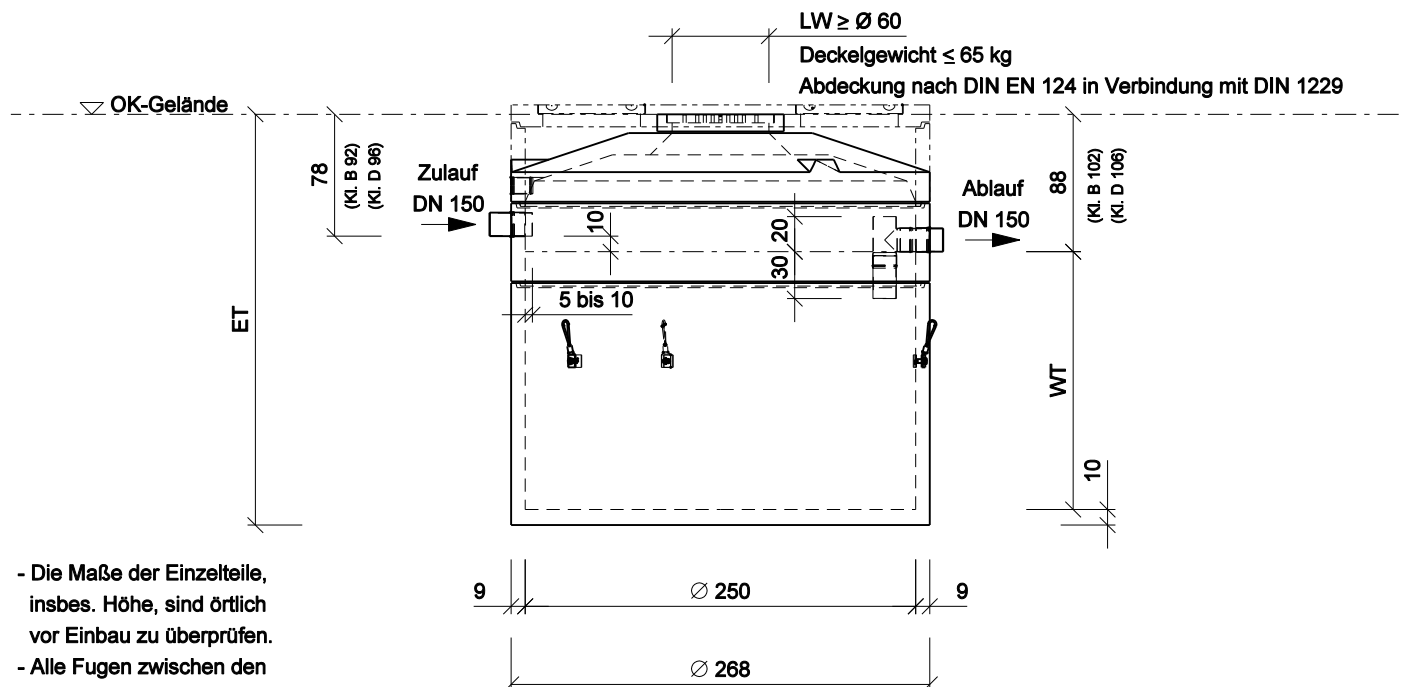
**Bemessungstabelle:** (in Konusausführung)  
 (Klasse A - Abdeckung)

**Achtung:** (bei Klasse B - Abdeckung ist ET + 14 cm)  
 (bei Klasse D - Abdeckung ist ET + 18 cm)  
 (bei Platte statt Konus ET erfragen)

x = gewählte Ausf.	Typ	Nutzhalt m <sup>2</sup>	Gewicht ca. to	Innen Ø cm	ET = Einbautiefe (incl. Fugen) cm	WT = Wassertiefe cm	Nenngröße NG
	VG 250 KA 155 - 15	5,6	5,793	250	212	114	5
	--	--	--	--	--	--	--
	VG 252 KA 155	8,1	6,639	250	263	165	8
	VG 253 KA 155	9,3	7,069	250	288	190	9

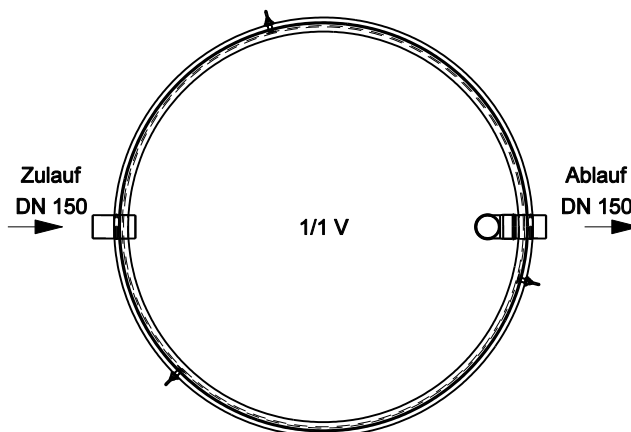


VG 250 KA 155 - 15



- Die Maße der Einzelteile, insbes. Höhe, sind örtlich vor Einbau zu überprüfen.
- Alle Fugen zwischen den Fertigteilen wasserdicht herstellen, z.B. mit NORDBETON POTTDICHT®.
- Alle Rohre nach DIN 1986 elastisch einbinden.
- Zulauf nach DIN 1986 entlüften.
- Die Kennzeichnung gem. DIN EN 12566-3 erfolgt durch den Hersteller des Techniksatzes!

**Draufsicht ohne Abdeckung**



\_\_\_\_\_, den \_\_\_\_\_

**Antragsteller:**

Maßstab 1 : 50

Technische Änderungen vorbehalten!

Datei:	Datum:	Version:	Bearbeiter:	Freigabe:
vg Ø250 hb 155.dgn	01.01.17	a	Schm.	C. Plötner

