

VORGRUBE Ø 250
 AUS BETONFERTIGTEILEN
 VERSION: HOHER BODEN 86 cm

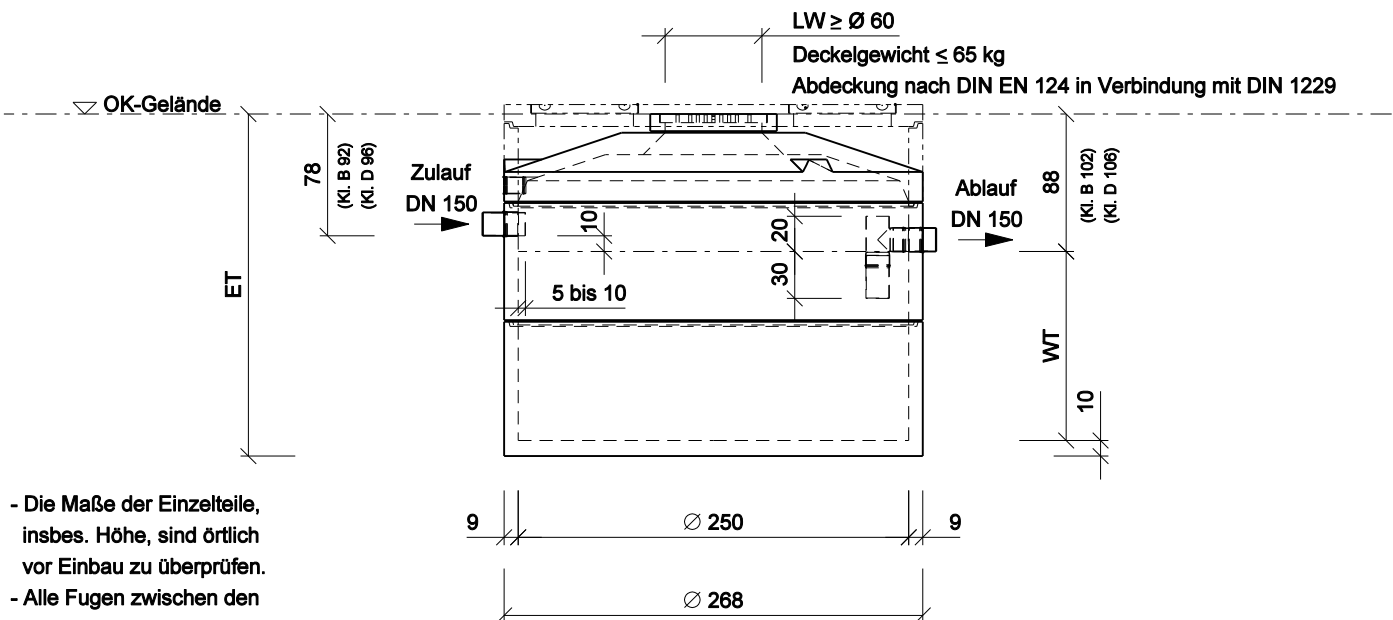
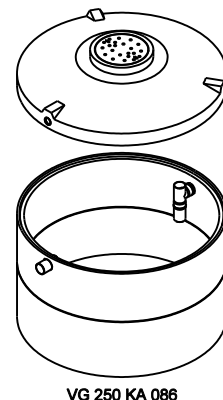
NORBETON

Werk Kampe
 Industriestr. 2 · 26169 Friesoythe
 Tel. (0 44 97) 9241-0 · Fax (0 44 97) 92 41 70
Betontechnik mit System

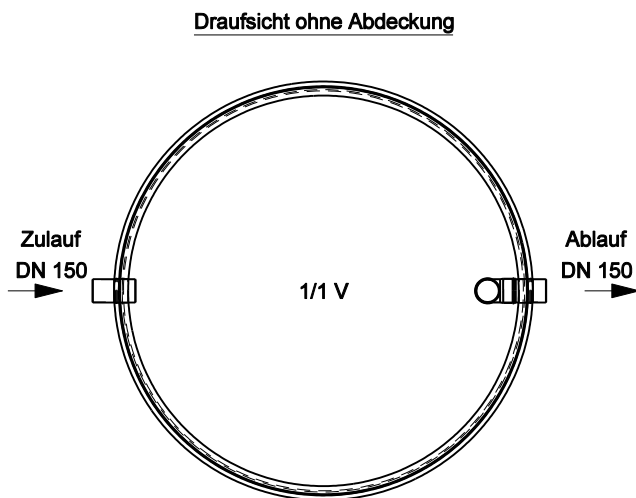
Bemessungstabelle: (in Konusausführung)
 (Klasse A - Abdeckung)

Achtung: (bei Klasse B - Abdeckung ist ET + 14 cm)
 (bei Klasse D - Abdeckung ist ET + 18 cm)
 (bei Platte statt Konus ET erfragen)

x = gewählte Ausf.	Typ	Nutzhalt m²	Gewicht ca. to	Innen Ø cm	ET = Einbautiefe (incl. Fugen) cm	WT = Wassertiefe cm	Nenngröße NG
	VG 250 KA 086	5,9	5,807	250	219	121	5
	VG 251 KA 086	7,2	6,225	250	245	147	7
	VG 252 KA 086	8,4	6,655	250	270	172	8
	VG 253 KA 086	9,7	7,085	250	295	197	9
	VG 254 KA 086	10,9	7,503	250	321	223	10
	VG 255 KA 086	12,2	7,933	250	346	248	12



- Die Maße der Einzelteile, insbes. Höhe, sind örtlich vor Einbau zu überprüfen.
- Alle Fugen zwischen den Fertigteilen wasserdicht herstellen, z.B. mit NORDBETON POTTDICHT®.
- Alle Rohre nach DIN 1986 elastisch einbinden.
- Zulauf nach DIN 1986 entlüften.
- Die Kennzeichnung gem. DIN EN 12566-3 erfolgt durch den Hersteller des Techniksatzes!



_____, den _____

Antragsteller:

Maßstab 1 : 50

Technische Änderungen vorbehalten!

Datei:	Datum:	Version:	Bearbeiter:	Freigabe:
vg Ø250 hb.dgn	01.01.17	c	Schm.	C. Plötner

